


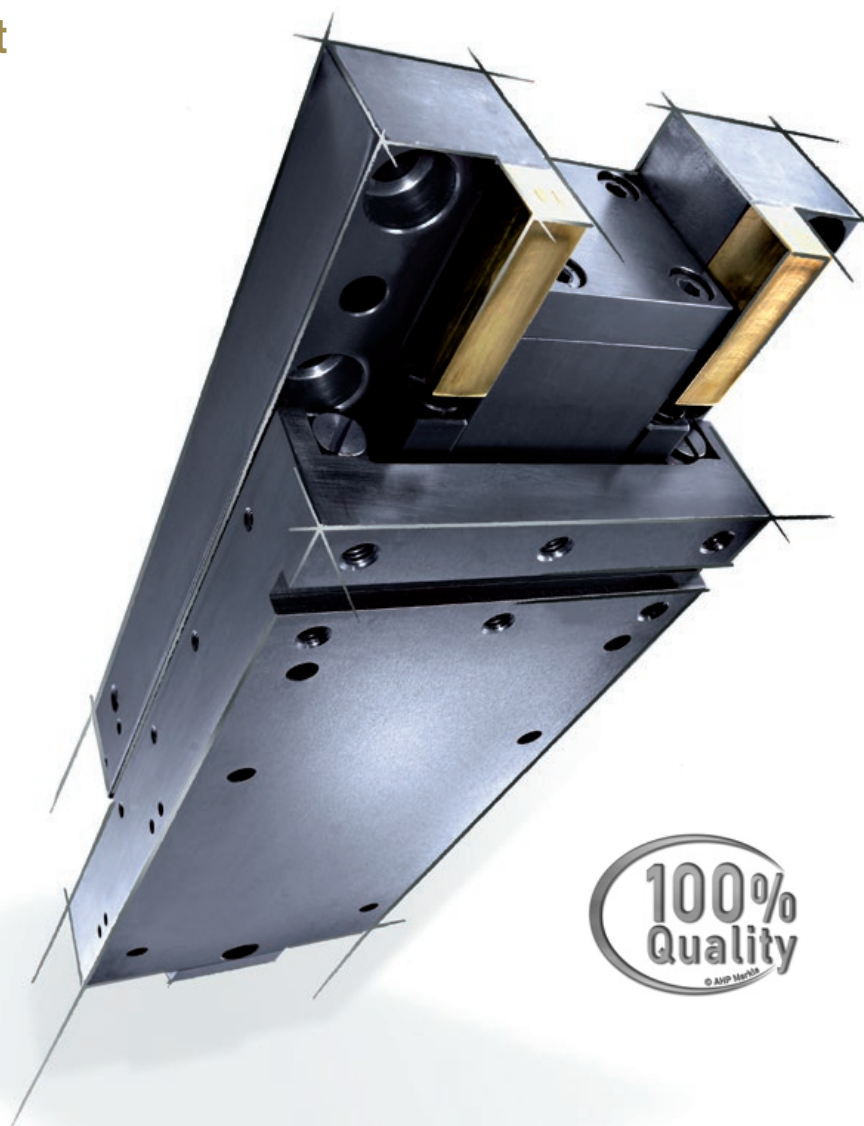
页码  
Page  
Seite

	11/2	常规特征	General parameters	Allgemeine Merkmale
KZE	11/6	抽芯装置	Core pull unit	Kernzugeinheit
KZEP	11/7	带位置感应开关的抽芯装置	Core pull unit with position switch	Kernzugeinheit mit Positionsschalter
	11/8	备件	Spare parts	Ersatzteile
	17	附件	Accessories	Zubehör

# 抽芯装置

Core pull unit

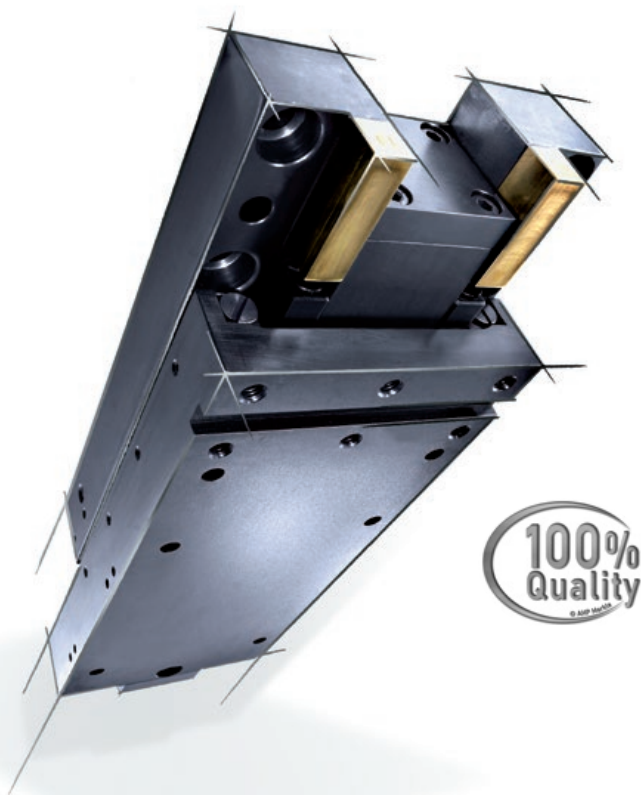
Kernzugeinheit



# 常规特征

General parameters

Allgemeine Merkmale



- 最大工作压力 250 bar
- 活塞直径为  $\varnothing 32$  mm,  $\varnothing 40$  mm 和  $\varnothing 50$  mm
- 活塞杆均有做硬化、研磨和渗铬硬化处理
- 两侧终端缓冲为标准化

- Maximum operating pressure 250 bar
- Piston diameters  $\varnothing 32$  mm,  $\varnothing 40$  mm and  $\varnothing 50$  mm
- Ground, hardened and hard chrome plated piston rods
- Forward and return stroke cushioned is standard

- Maximaler Betriebsdruck 250 bar
- Kolbendurchmesser  $\varnothing 32$  mm,  $\varnothing 40$  mm und  $\varnothing 50$  mm
- Kolbenstangen gehärtet, geschliffen und hartverchromt
- Beidseitige Endlagendämpfung Standard

订购名称 (示例) Order specification (example) Bestellbezeichnung (Beispiel)

KZE 251 .50 / 25. 03. 204. 50.  
KZEP 251

活塞 $\varnothing$ Piston $\varnothing$ Kolben $\varnothing$	活塞杆 $\varnothing$ (d) Rod $\varnothing$ (d) Stangen $\varnothing$ (d)	固定方式 Mounting mode Befestigungsart	功能类型 Operation mode Funktionsart	行程 Stroke Hub	可选配件 Option Option										
50	25	03	204	50											

## 型号 Type Typ

KZE

抽芯装置  
core pull unit  
Kernzugeinheit

- 抽芯时可使用全部活塞表面，因此仅需要较小的活塞直径
- 专门为抽芯冲程设计
- 通过线性滚子轴承引导
- During core pulling, the full piston area is available, meaning that a smaller piston diameter is required
- Specially designed for core pulling
- Linear roller bearing guides
- Beim Kernzug steht die volle Kolbenfläche zur Verfügung, dadurch ist ein geringerer Kolbendurchmesser nötig
- Speziell für Kernzüge konzipiert
- Durch Linearrollenlager geführt

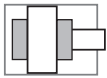
KZEP

带位置感应开关的抽芯装置  
Core pull unit with position switch  
Kernzugeinheit mit Positionsschalter

- 抽芯时可使用全部活塞表面，因此仅需要较小的活塞直径
- 专门为抽芯冲程设计
- 通过线性滚子轴承引导
- 带机械开关
- During core pulling, the full piston area is available, meaning that a smaller piston diameter is required
- Specially designed for core pulling
- Linear roller bearing guides
- With mechanical switch
- Beim Kernzug steht die volle Kolbenfläche zur Verfügung, dadurch ist ein geringerer Kolbendurchmesser nötig
- Speziell für Kernzüge konzipiert
- Durch Linearrollenlager geführt
- Mit mechanischem Schalter

## 功能类型 Operation mode Funktionsarten

204



无法调节  
Non-controllable  
Nicht regelbar

## 可选配件 Options Optionen

V

Viton® 密封件 Viton® seal option Dichtungsvariante Viton®

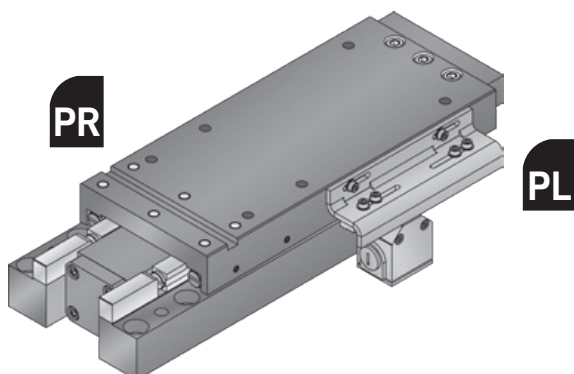
材料: Viton® (HFD 液压介质) 或者温度范围不超过 100 °C  
Material: Viton® (HFD fluids) or temperatures up to 100 °C  
Werkstoff: Viton® (HFD-Flüssigkeiten) oder Temperaturbereich bis 100 °C

PR

右侧位置开关 Position switch right Positionsschalter rechts

PL

左侧位置开关 Position switch left Positionsschalter links



## 开关数据 Switch data Schalterdaten

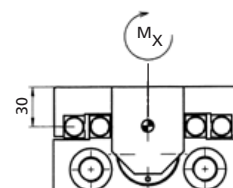
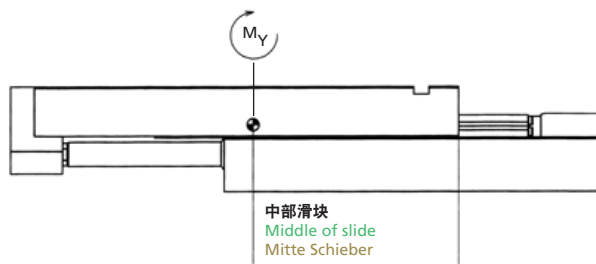
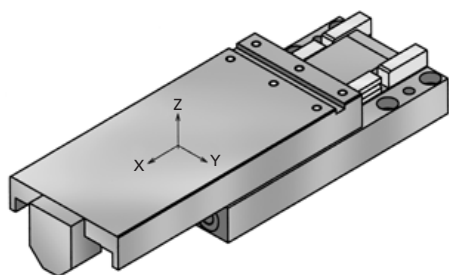
	标准开关 Standard switch Standardschalter
制造商 Manufacturer Hersteller	Balluff
货号 Part number Artikelnummer	051087
技术参数 Technical data Technische Daten	
开关频率 Frequency of operation Schalthäufigkeit	Max. 200/min Max. 200/min Max. 200/min
恒定电流 Continuous current Dauerstrom	5 A 5 A 5 A
额定工作电压 Ue Rated operating voltage Ue Bemessungsbetriebsspannung Ue	250 AC V 250 AC V 250 AC V
环境温度 Ambient temperature Umgebungstemperatur	-5 °C 至 80 °C -5 °C to 80 °C -5 °C bis 80 °C
防护等级 Degree of protection Schutzart	IP67 IP67 IP67

## 技术参数 Technical data Technische Daten

在缩回状态下，滑块碰在轴承座上。图示为半伸出状态下的单元（此处行程为 100）

In the retracted position, the carriage travels onto the bearing blocks. The unit is shown half-extended (here stroke 100).

In eingefahrenem Zustand fährt der Schlitten auf Lagerböcke auf. Die Einheit ist in halbausgefahrenem Zustand dargestellt (hier Hub 100).



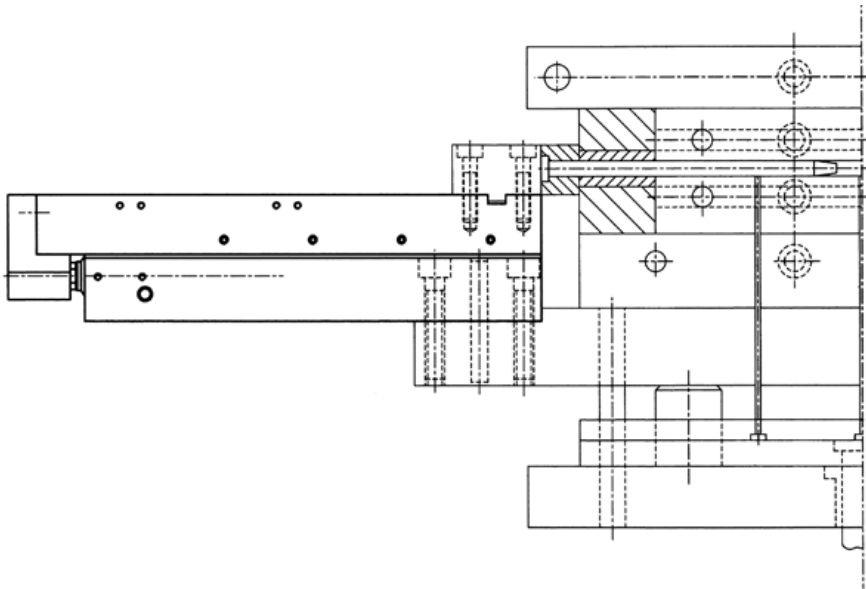
允许扭矩 [Nm] Permitted torque [Nm] Zulässiges Drehmoment [Nm]

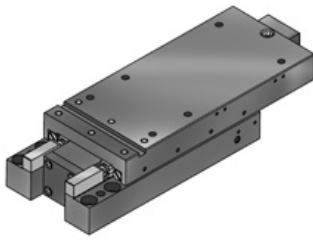
扭矩 Torque Drehmoment	行程 Stroke Hub				
	50	100	150	200	250
$M_{x_{max}}$	350	440	520	610	700
$M_{y_{max}}$	115	143	171	200	228

力 [N] Forces [N] Kräfte [N]

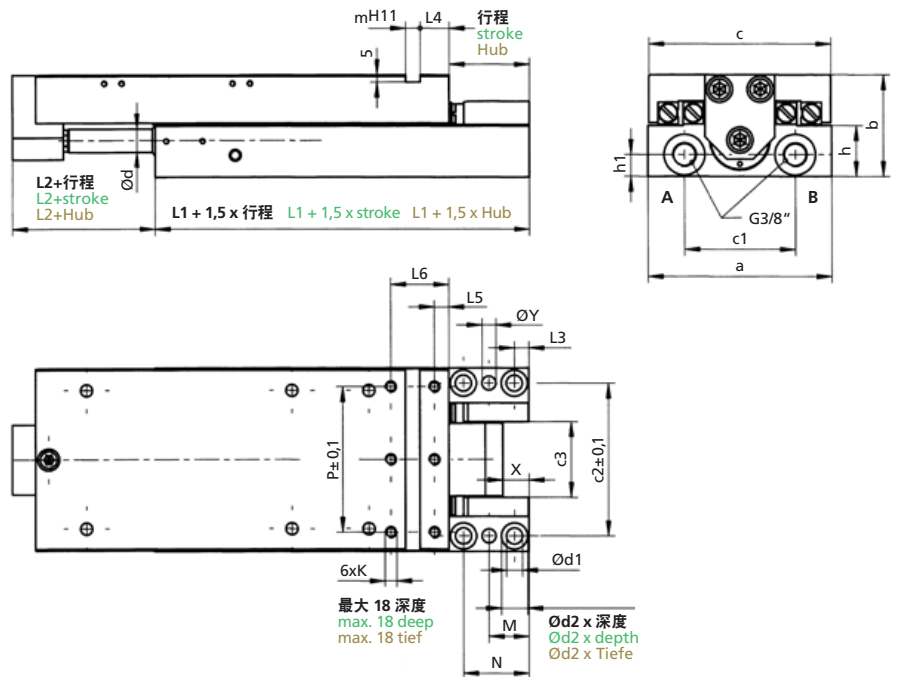
力 Forces Kräfte	活塞 Ø Piston Ø Kolben Ø		
	32	40	50
$F_{z_{max}}$	19700	30748	48100
$F_{y_{max}}$	14776	23088	36075

应用示例 Example Anwendungsbeispiel





固定方式 03  
Mounting mode 03  
Befestigungsart 03



订购名称 (示例)  
Order specification (example)  
Bestellbezeichnung (Beispiel)

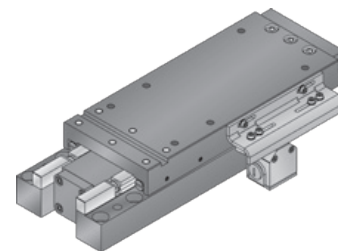
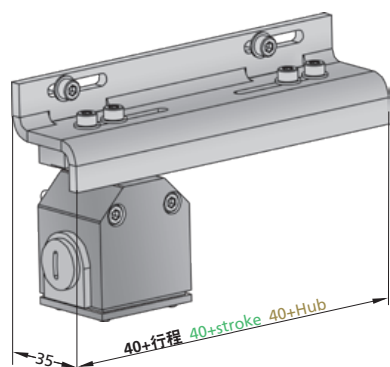
KZE 251 .50 / 25. 03. 204. 100.  
KZEP 251

活塞 Ø Piston Ø Kolben Ø	活塞杆 Ø (d) Rod Ø (d) Stangen Ø (d)	固定方式 Mounting mode Befestigungsart	功能类型 Operation mode Funktionsart	行程 Stroke Hub	可选配件 Option Option	a	b	c	c1	c2	c3	d1	d2 x 深度 d2 x depth d2 x Tiefe	h	h1	K	L1	L2	L3
32	16	03	204	50	V	126	70	125	76	105	52	11	18x11	35	15	M8	114	43	10
				100													107		
				150													107		
				200													107		
				250													107		
40	20	03	204	50	PR	136	80	135	80	115	62	11	18x11	45	18	M8	124	43	10
				100													107		
				150													107		
				200													107		
				250													107		
50	25	03	204	50	PL	146	90	145	90	122	72	13	20x13	54	20	M10	132	45	11
				100													107		
				150													107		
				200													107		
				250													107		

保留技术更改权利  
Subject to change without notice  
Technische Änderungen vorbehalten

尺寸单位 mm  
Dimensions in mm  
Maße in mm

计算基础参见 AHP 信息  
Calculation based on "Information from AHP"  
Berechnungsgrundlage siehe ahp informiert



固定方式 03  
Mounting mode 03  
Befestigungsart 03

开关套件 Switch kit Schalterkit

订购号 Order specification Bestell-Nr.	行程 Stroke Hub
226608	50
231957	100
216465	150
216320	200
224151	250

L4	L5	L6	M	m	N	P	X	Y
20	10	40	25	10	40	100	0	9,5
			35		60		18	
			35		60		43	
			35		60		43	
			35		60		43	
29	15	55	40	12	40	110	0	9,5
			60		60		8	
			60		60		33	
			60		60		33	
38	20	70	46	14	41	120	0	7,5
			41		71		0	9,5
			41		71		25	9,5
			41		71		25	9,5
			41		71		25	9,5



# 备件 KZE 251 / KZEP 251

全套密封组件 Seal kit complete Dichtsatz komplett



固定方式  
Mounting mode  
Befestigungsart

03

缸径 Ø Piston Ø Kolben Ø	功能类型 Operation mode Funktionsart	行程 Stroke Hub	标准密封组件 Standard seal kit Standard-Dichtsatz	Viton® 密封组件 Viton®-seals Viton®-Dichtsatz
			货号 Part number Art.-Nr.	货号 Part number Art.-Nr.
32	204	50	071975	145553
		100		
		150		
		200		
		250		
40	204	50	074602	145555
		100		
		150		
		200		
		250		
50	204	50	072307	-
		100		
		150		
		200		
		250		

所有密封组件都备有库存  
All seal kits in stock  
Alle Dichtsätze ab Lager lieferbar

尺寸单位 mm  
Dimensions in mm  
Maße in mm

## 备用开关 Replacement Sensor Ersatzschalter



开关类型* Type of sensor* Schaltertyp*	最高环境温度 Ambient temperature max. Umgebungstemperatur max.	货号 Part number Art.-Nr.
标准开关 Standard switch Standardschalter	80°C	051087

\*更多信息，参见页码 11/4

\*Further information see page 11/4

\*Weitere Informationen, siehe Seite 11/4

所有备用开关都备有库存

All replacement sensor delivery from inventory

Alle Ersatzschalter ab Lager lieferbar