


页码
Page
Seite

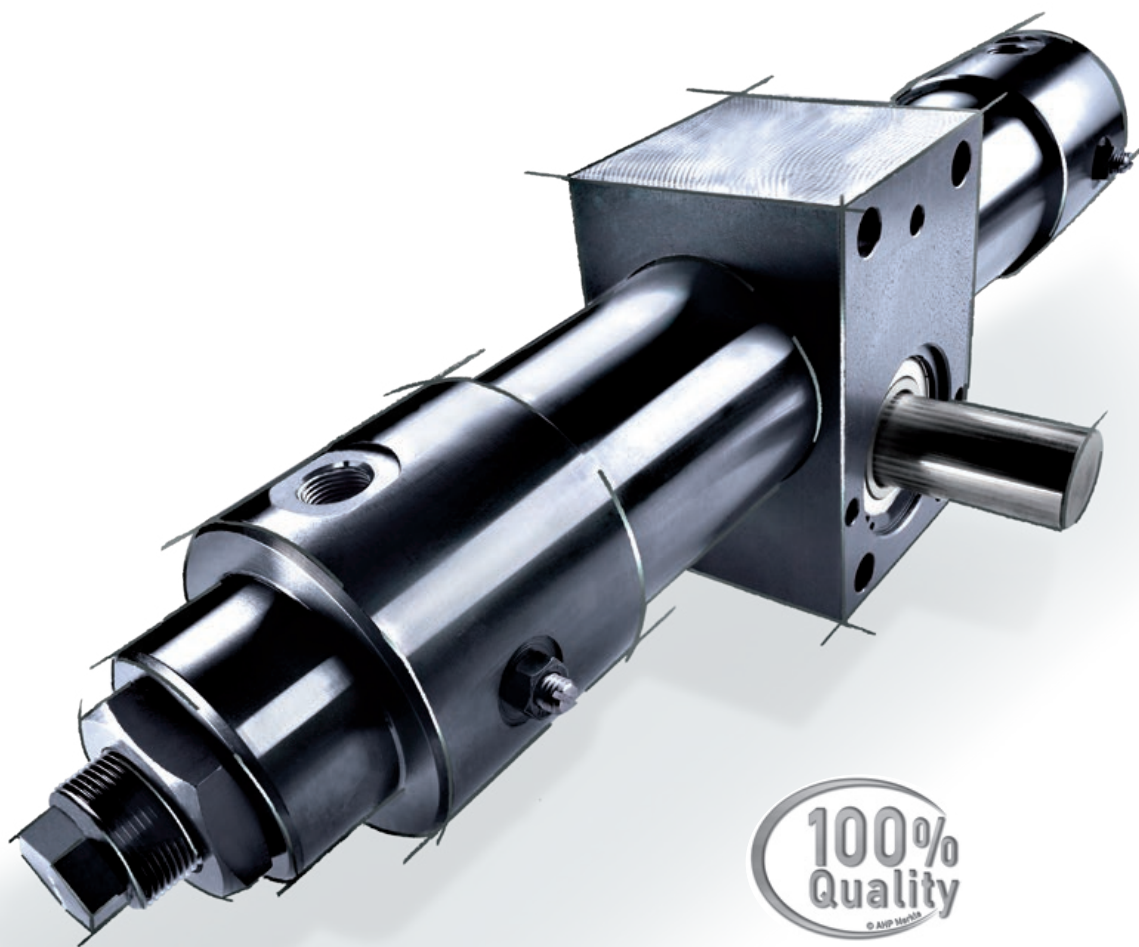
	15/2	常规特征	General parameters	Allgemeine Merkmale
DA	15/4	旋转驱动装置	Rotary drive unit	Drehantrieb

	17	附件	Accessories	Zubehör
---	-----------	----	-------------	---------

旋转驱动装置

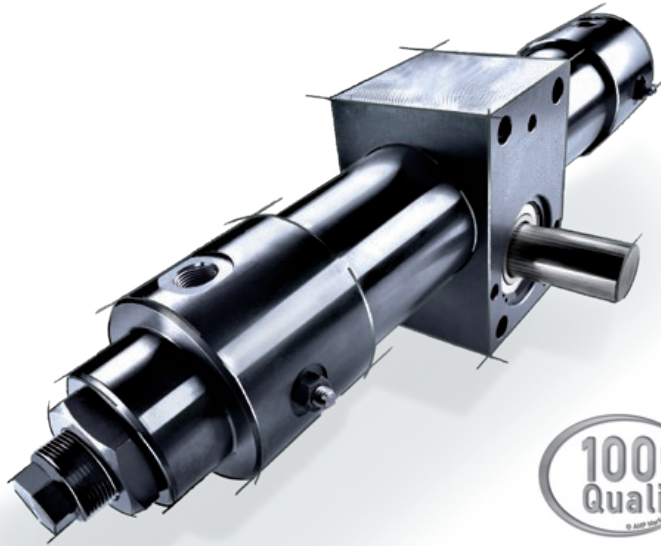
Rotary drive unit

Drehantrieb



常规特征

General parameters
Allgemeine Merkmale



- 回转角度从 0° 到 720°
- 扭矩最大为 1400 Nm
- Ø 25 mm 至 Ø 100 mm 的活塞直径

- Degrees of rotation from 0° to 720°
- Torques up to 1400 Nm
- Piston diameters from Ø 25 mm to Ø 100 mm

- Drehwinkel von 0° bis 720°
- Drehmomente bis zu 1400 Nm
- Kolbendurchmesser von Ø 25 mm bis Ø 100 mm

订购名称 (示例) Order specification (example) Bestellbezeichnung (Beispiel)

DA 100 .50/90°. 201. OP.

活塞 Ø Piston Ø Kolben Ø	旋转角度 Degrees of rotation Drehwinkel	功能类型 Operation mode Funktionsart	轴端 Shaft end Wellenende	可选配件 Option Option														
50	90°	201	OP															

功能类型 Operation modes Funktionsarten

201		双作用式 double-acting doppeltwirkend
204		可调节 controllable regelbar 双作用式，两端终端缓冲 double-acting, end of stroke cushioning, both sides doppeltwirkend, Endlagendämpfung beidseitig

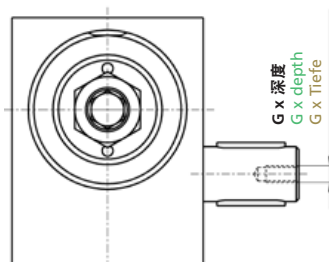
轴端可选配件 Options for shaft end Optionen für Wellenende

OP	带两个平键的轴端 (键包含在供货范围内) Shaft end, (keys supplied) Wellenende mit Passfedern (im Lieferumfang enthalten)
OK	基于 DIN ISO 14 的花键的轴端 Shaft end with spline shaft profile as per DIN ISO 14 Wellenende mit Keilwellenprofil nach DIN ISO 14 mittlere Reihe
PP	带两个平键的两个轴端 (键包含在供货范围内) Two shaft ends, (keys supplied) Zwei Wellenenden mit Passfedern (im Lieferumfang enthalten)
KK	基于 DIN ISO 14 的花键的两个轴端 Two shaft ends with spline shaft profile as per DIN ISO 14 Zwei Wellenenden mit Keilwellenprofil nach DIN ISO 14 mittlere Reihe

可选配件 Options Optionen

T	侧面接口 Side connections Anschlüsse seitlich
W+W	旋转角度两侧可调，单侧 $\pm 7.5^\circ$ Degrees of rotation adjustment both sides, each side $\pm 7.5^\circ$ Drehwinkelverstellung beidseitig, je Seite $\pm 7,5^\circ$
G4	止固螺纹 Locking thread Sicherungsgewinde

活塞 Ø Piston Ø Kolben Ø	G x 深度 G x depth G x Tiefe
25	M5x10
32	M6x12
40	M6x12
50	M8x16
63	M8x16
80	M12x25
100	M12x25

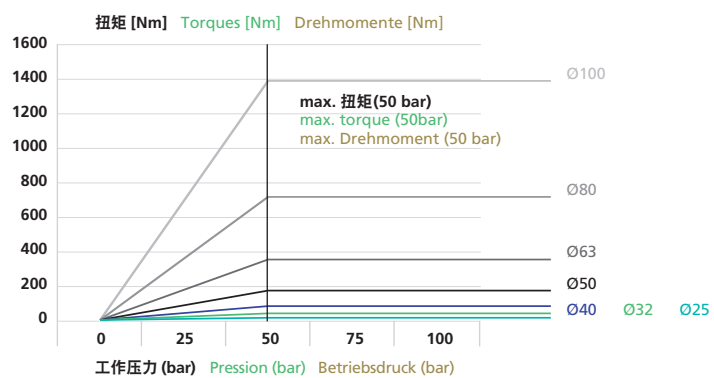


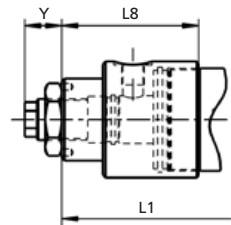
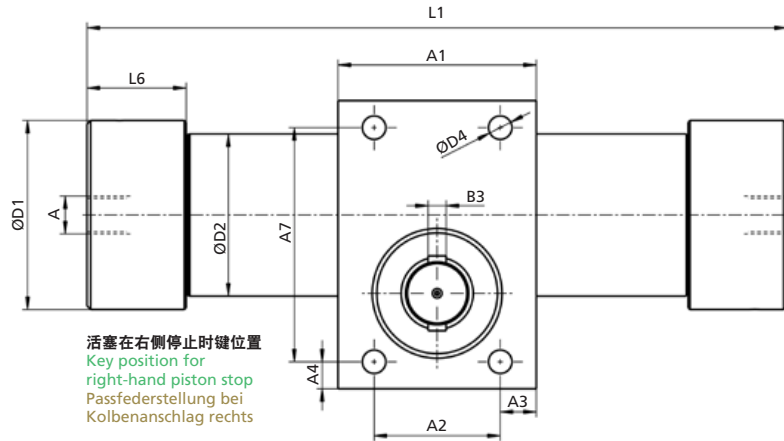
原则上，可以根据客户需求来定制特殊液压缸。请联系我们。

Additional options and special design requirements are available upon request for each cylinder type. Please contact us!

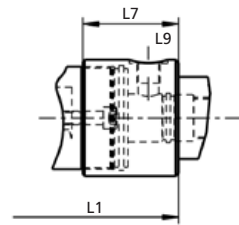
Weitere Optionen sowie Sonderausführungen nach Kundenwunsch sind bei jedem Zylindertyp grundsätzlich möglich. Bitte kontaktieren Sie uns.

可用扭矩 Torque range Nutzbares Drehmoment





W+W 旋转角度调节
Degrees of rotation adjustment
Drehwinkelverstellung



T 侧面连接
Side connection
Anschluss seitlich

订购名称 (示例)
Order specification (example)
Bestellbezeichnung (Beispiel)

	可选配件 Option Option	201	204
L1		L + Lz	L + Lz + LD
	T	L + Lz + X	L + Lz + X + LD
	W+W	L + Lz + W	L + Lz + W + LD

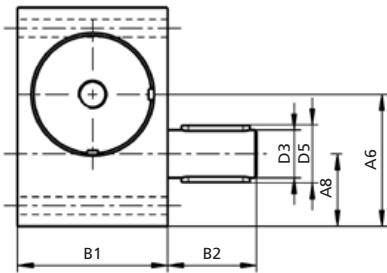
DA 100 .32 / 90°. 204. OP.

活塞 Ø Piston Ø Kolben Ø	旋转角度 Degrees of rotation Drehwinkel	功能类型 Operation mode Funktionsart		轴端 Shaft end Wellenende	可选配件 Option Option	A	A1	A2	A3	A4	A6	A7	A8	B1	B2	B3	
25	0°..720°	201	204	OP	T	G1/8"	40	30	5	5	35,35	50	21	45	21,5	4	
32	0°..720°	201	204			G1/4"	55	35	10	6	39,25	58	22,5	55	29	4	
40	0°..720°	201	204			G1/4"	70	48	11	9	56,50	72	33	70	35	6	
50	0°..720°	201	204			G1/4"	80	56	12	12	78,75	101	50	80	44	8	
63	0°..720°	201	204			PP	G3/8"	90	60	15	12	78,75	112	44,25	90	54	8
80	0°..720°	201	204			KK	W+W	G1/2"	110	70	20	15	96,50	130	53	110	65
100	0°..720°	201	204	G1/2"	130			100	15	15	115	160	60	130	85	12	

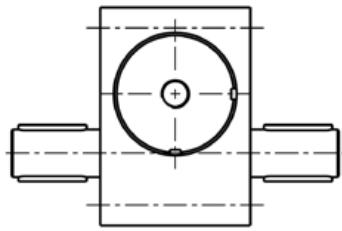
保留技术更改权利
Subject to change without notice
Technische Änderungen vorbehalten

尺寸单位 mm
Dimensions in mm
Maße in mm

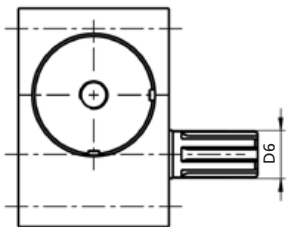
计算基础参见 AHP 信息
Calculation based on "Information from AHP"
Berechnungsgrundlage siehe ahp informiert



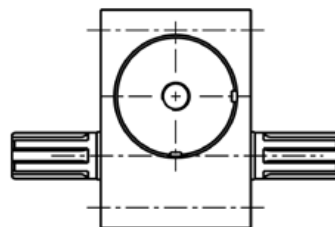
OP 带平键的轴端
Shaft end including keys
Wellenende mit Passfedern



PP 带平键的 2 个轴端
2 shaft ends including keys
2 Wellenenden mit Passfedern



OK 带花键的轴端
Shaft end, splined
Wellenende mit Keilwellenprofil



KK 带花键的两个轴端
2 shaft ends, splined
2 Wellenenden mit Keilwellenprofil

D1	D2	D3 _{j6}	D4	D5	D6	L6	L7	L8	L9	W		X		Y	最大可用扭矩 [Nm] Max. usable torque [Nm] Max. nutzbares Drehmoment [Nm]	增加缓冲时油缸增加长度 Added length for cushioning Längenzuschlag bei Dämpfung	L	L _Z
										201	204	201	204					
36	30	12	5,5	15,2	-	35	43	60	10	55	39	16	0	18	22	36	98	3,28
47	38	15	7	18,2	B6x11x14	38	43	65	11	60	60	10	10	25	45	30	120	3,92
58	48	20	8,3	23	B6x16x20	38	48	77	12	86	86	20	20	27	90	30	140	5,24
72	59	30	9	35,8	B6x23x28	43	48	80	15	84	84	10	10	32	180	35	162	6,54
85	75	30	13	35,8	B6x23x28	50	60	100	13	112	92	20	0	34	360	60	180	7,86
105	90	35	13	41,6	B6x28x34	55	65	110	20	126	106	20	0	41	725	70	200	10,48
130	115	50	18	56,2	B6x46x54	50	63	113	18	146	120	26	0	46	1400	66	224	13,10