


页码
Page
Seite

	2/2	常规特征	General parameters	Allgemeine Merkmale
STZ 250	2/6	冲压缸	Stamping cylinder	Stanzzylinder
<hr/>				
	2/14	附件	Accessories	Zubehör
	2/17	备件	Spare parts	Ersatzteile

冲压缸

Stamping cylinder

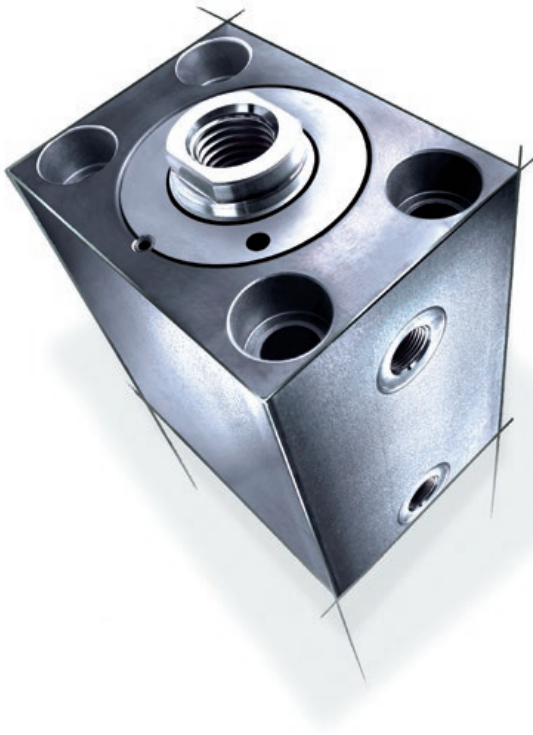
Stanzzylinder

2



常规特征

General parameters
Allgemeine Merkmale



- 专门为冲压应用而研发的产品
- 最大工作压力 250 bar
- 结构紧凑
- 不同的固定方式
- dipp® 系统
- Ø 40 mm 至 Ø 200 mm 的活塞直径
- 布孔方式如 BZ 500
- 活塞杆均有做硬化、研磨和渗铬硬化处理

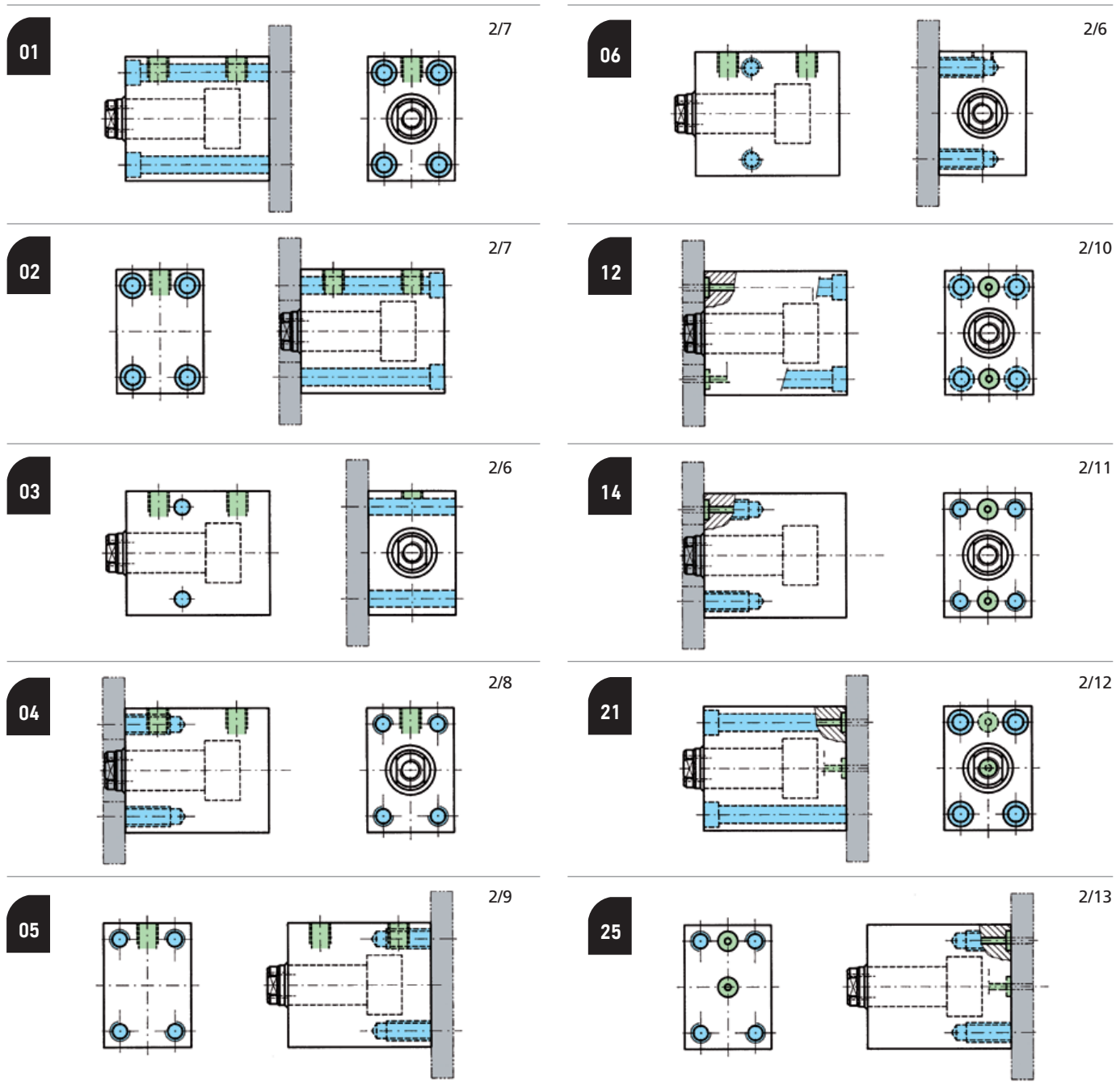
- Specially designed for stamping work
- Maximum operating pressure 250 bar
- Compact cylinder
- Multiple mounting options available
- dipp® system
- Piston diameters from Ø 40 mm to Ø 200 mm
- Hole pattern as BZ 500
- Ground, hardened and hard chrome plated piston rods

- Speziell für Stanzaufgaben entwickelt
- Maximaler Betriebsdruck 250 bar
- Kompakter Zylinder
- Verschiedene Befestigungsarten
- dipp®-System
- Kolbendurchmesser von Ø 40 mm bis Ø 200 mm
- Lochbild wie BZ 500
- Kolbenstangen gehärtet, geschliffen und hartverchromt

订购名称 (示例) Order specification (example) Bestellbezeichnung (Beispiel)

STZ 250 .50/32. 01. 201. 50

活塞 Ø Piston Ø Kolben Ø	活塞杆 Ø (d) Rod Ø (d) Stangen Ø (d)	结构 Style Bauform	功能类型 Operation mode Funktionsart	标准行程 Standard stroke Standardhub	可选配件 Option Option										
50	32	01	201	50											



还可以按需求来订制其它模型或是更长行程。
 Other models or longer strokes are manufactured upon request.
 Weiter Bauformen wie auch längere Hübe fertigen wir gerne auf Anfrage.

连接 Connection Anschluss 固定方式 Mounting mode Befestigungsart

功能类型 Operation modes Funktionsarten

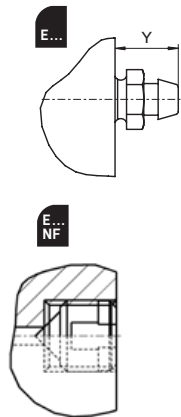
201			双作用式 double-acting doppeltwirkend
206		无法调节 non-controllable nicht regelbar	双作用式, 前部终端缓冲 double-acting, end-of-stroke cushioning, front doppeltwirkend, Endlagendämpfung vorne
208		无法调节 non-controllable nicht regelbar	双作用式, 后部终端缓冲 double-acting, end-of-stroke cushioning, back doppeltwirkend, Endlagendämpfung hinten
204		无法调节 non-controllable nicht regelbar	双作用式, 两端终端缓冲 double-acting, end-of-stroke cushioning, both sides doppeltwirkend, Endlagendämpfung beidseitig

可选配件 Options Optionen

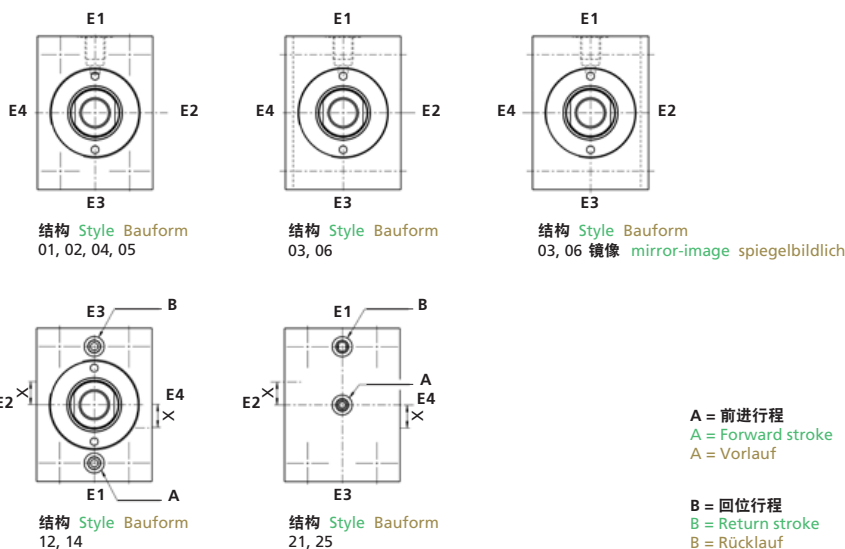
V **Viton® 密封件 Viton® seal option Dichtungsvariante Viton®**
 材料: Viton® HFD 液体) 或者温度范围不超过 180°C
 Material: Viton® (HFD fluids) or temperatures up to 180 °C
 Werkstoff: Viton® (HFD-Flüssigkeiten) oder Temperaturbereich bis 180 °C

E... E... NF **排气位置 Vent location Entlüftungsposition**
 带排气螺栓
 With vent screws
 Mit Entlüftungsschrauben

		E1/ E1NF	E2/ E2NF	E3/ E3NF	E4/ E4NF
结构 Style Bauform	01, 02, 04, 05	-	✓	✓	✓
	03 不含键槽 without keyway Ohne Nut	-	✓	✓	✓
	03, 06 含键槽 with keyway Mit Nut	-	✓	✓	-
	03, 06 键槽镜像 Keyway mirror-image Nut spiegelbildlich	-	-	✓	✓
Y*		12 mm			



*功能模式为201的才可以实现 *Only possible with operation mode 201 *Nur bei Funktionsart 201 möglich



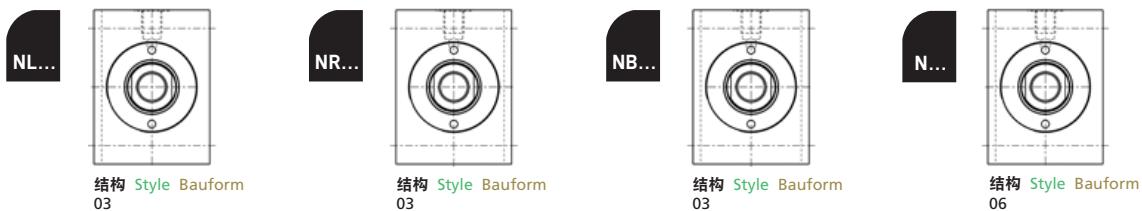
N...

含键槽 With keyway Mit Nut

用户可以根据需要，选择AHP方形液压缸的键槽安装位置。请您确定要把键槽安装在哪边。
您可以选择：键槽在左边 (NL)，键槽在右边 (NR) 以及键槽在两边 (NB)。

The keyway in the AHP block cylinder is always placed at the desired position. Please define on which side the keyway must be placed.
The following positions can be selected: Keyway left (NL), keyway right (NR) and keyway on both sides (NB).

Die Nut im AHP Blockzylinder wird immer auf Wunschposition eingebracht. Bitte definieren Sie, auf welcher Seite die Nut angebracht werden soll.
Zur Auswahl stehen: Nut links (NL), Nut rechts (NR) und Nut beidseitig (NB).



此外，在订购时还需要提供键槽位置 (h2)。h2的值是订购信息必不可少的一部分。

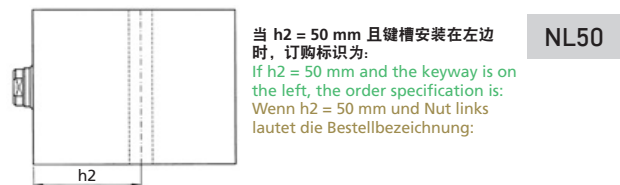
示例：如果键槽安装在左边，且 h2 = 50 mm 时，在订购时请说明：NL50

When ordering, the keyway position (h2) must also be specified. The value for h2 completes the order information.

Example: If the keyway must be placed on the left and h2 = 50 mm, specify in the order: NL50.

Des weiteren muss bei Bestellung die Nutposition (h2) angegeben werden. Der Wert für h2 vervollständigt die Bestellangabe.

Beispiel: Soll die Nut links angebracht werden und h2 = 50 mm sein, wird bei Bestellung angegeben: NL50.



当 h2 = 50 mm 且键槽安装在左边时，订购标识为：NL50
If h2 = 50 mm and the keyway is on the left, the order specification is: NL50
Wenn h2 = 50 mm und Nut links lautet die Bestellbezeichnung:

NL50

m

可变键槽尺寸 Changed keyway dimensions Veränderte Nutmaße

根据客户需求，键槽尺寸可以调整。

可以选择下列参数：

键槽深度： n = [mm]
键槽宽度： m = [mm]

Keyway dimensions as desired by the customer.

The following parameters can be selected:

Keyway depth: n = [mm]
Keyway width: m = [mm]

Nutmaße auf Kundenwunsch.

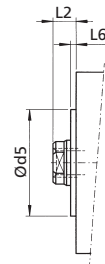
Folgende Parameter stehen dabei zur Auswahl:

Nuttiefe: n = [mm]
Nutbreite: m = [mm]

Z

带定心轴环 With centering collar Mit Zentrierbund

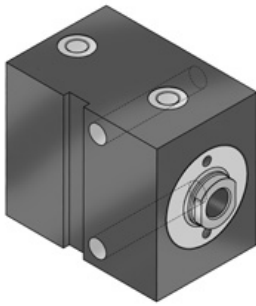
定心轴环 centering collar Zentrierbund	活塞 Ø Piston Ø Kolben Ø										
	16	25	32	40	50	63	80	100	125	160	200
Ød5 _{f7}	26	32	38	46	57	72	94	116	140	120	165
L6	2	2	2	2	2	2	2	2	2	3	4



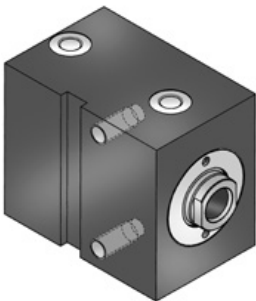
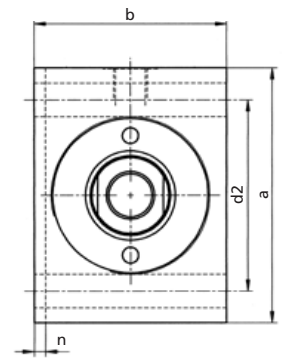
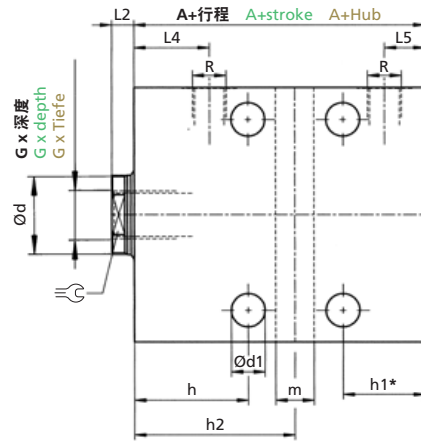
原则上，可以根据客户需求来订制特殊液压缸。请联系我们。

Additional options and special design requirements are available upon request for each cylinder type. Please contact us!

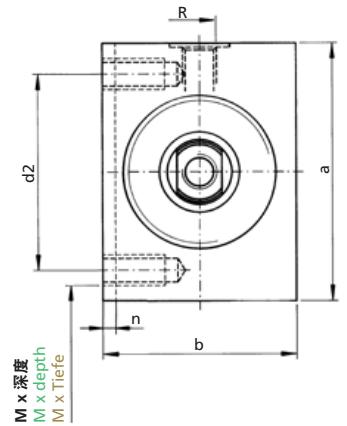
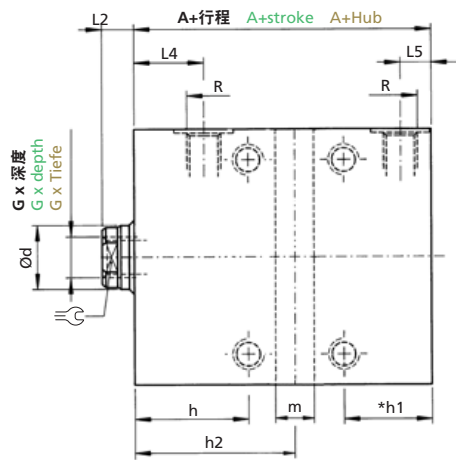
Weitere Optionen sowie Sonderausführungen nach Kundenwunsch sind bei jedem Zylindertyp grundsätzlich möglich. Bitte kontaktieren Sie uns.



结构 03
Style 03
Bauform 03



结构 06
Style 06
Bauform 06



*仅针对行程 ≥ h3 时
*Only with stroke ≥ h3
*Nur bei Hub ≥ h3

键槽根据客户需求才有
Keyway specify when required
Nut auf Kundenwunsch

订购名称 (示例)
Order specification (example)
Bestellbezeichnung (Beispiel)

锁定时 (针对较高的压力) 需要支撑。
A support is required for locking (under higher pressures).
Zur Arretierung (bei höheren Drücken) ist eine Abstützung erforderlich.

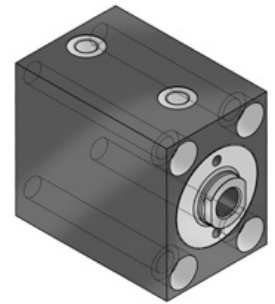
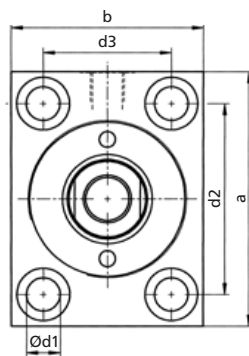
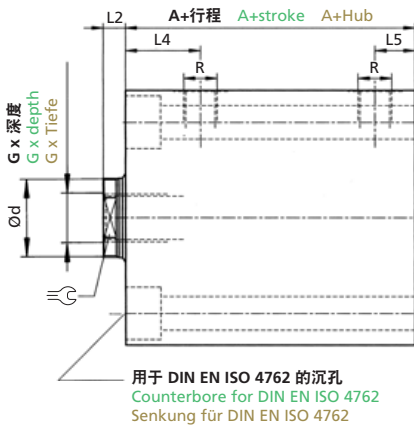
STZ 250 .50 / 32. 02. 201. 25.

活塞 Ø Piston Ø Kolben Ø	活塞杆 Ø (d) Rod Ø (d) Stangen Ø (d)	结构 Style Bauform	功能类型 Operation mode Funktionsart	行程 Stroke Hub			可选配件 Option Option	A				a	
				最小冲程 Min. stroke Min. Hub	标准 Standard Standard	客户需求 Customer request Kundenwunsch		201	204	206	208		
40	25	01 02 03 06	201 204 206 208	5	25	50	≤100	V	82	129	102	109	85
50	32	01 02 03 06	201 204 206 208	5	25	50	≤100	E	90	146	119	117	100
63	40	01 02 03 06	201 204 206 208	5	30	63	≤100	E...NF	115	170	140	145	125
80	50	01 02 03 06	201 204 206 208	7	32	80	≤130	E...NF	131	192	160	163	160
100	60	01 02 03 06	201 204 206 208	7	40	100	≤130	N	154	205	183	176	200
125	80	01 02 03 06	201 - - -	7	-	-	≤160	m	171	-	-	-	230
160	100	01 02 03 06	201 - - -	9	-	-	≤160	m	202	-	-	-	300
200	125	01 02 03 06	201 - - -	9	-	-	≤160	Z	237	-	-	-	380

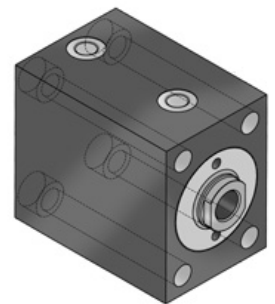
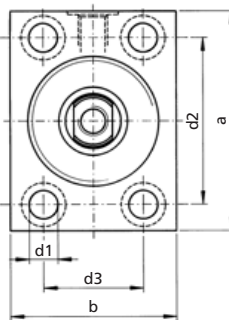
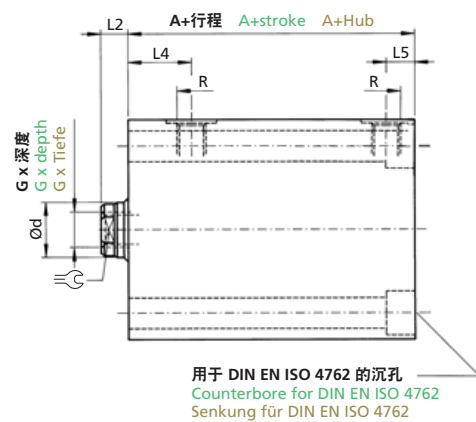
保留技术更改权利
Subject to change without notice
Technische Änderungen vorbehalten

尺寸单位 mm
Dimensions in mm
Maße in mm

计算基础参见 AHP 信息
Calculation based on „Information from AHP“
Berechnungsgrundlage siehe ahp informiert



结构 01
Style 01
Bauform 01



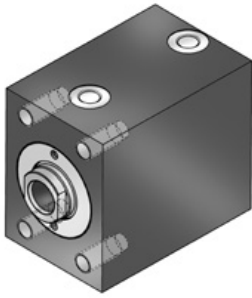
结构 02
Style 02
Bauform 02

b	d1	d2	d3	h		h1		h2	L2	L4		L5		m	n	R		h3	G x 深度 G x depth G x Tiefe	M x 深度 M x depth M x Tiefe	
				201 208	204 206	201 206	204 208			201 208	204 206	201 206	204 208								
63	10,5	63	40	49	49	30	47	根据客户要求 (请在订购时指定尺寸 h2) For keyway position please specify h2 dimension Nach Kundenwunsch (bitte Maß h2 bei Bestellung angeben)	10	32	32	14	28	12	3	G 3/8"		21	100	M16x25	M10x20
75	13	76	45	51	58	33	50		10	34	41	15	32	15	5	G 3/8"		26	100	M20x30	M12x24
95	17	95	65	63	64	41	57		14	41	42	20	36	20	5	G 1/2"		32	100	M27x40	M16x32
120	21	120	80	71	74	51	68		14	47	50	25	42	24	7	G 1/2"		41	130	M30x40	M20x35
150	25	158	108	85	86	72	79		15	55	56	38	45	28	7	G 3/4"		-	130	M42x60	M24x50
180	32	180	130	95	-	79	-		15	62	-	46	-	35	7	G 3/4"		-	130	M48x70	M30x50
230	39	230	160	110	-	103	-		22	71	-	64	-	42	9	G 3/4"		-	160	M56x80	M36x55
300	52	300	220	130	-	120	-		28	84	-	70	-	55	9	G 3/4"		-	160	M72x100	M48x80

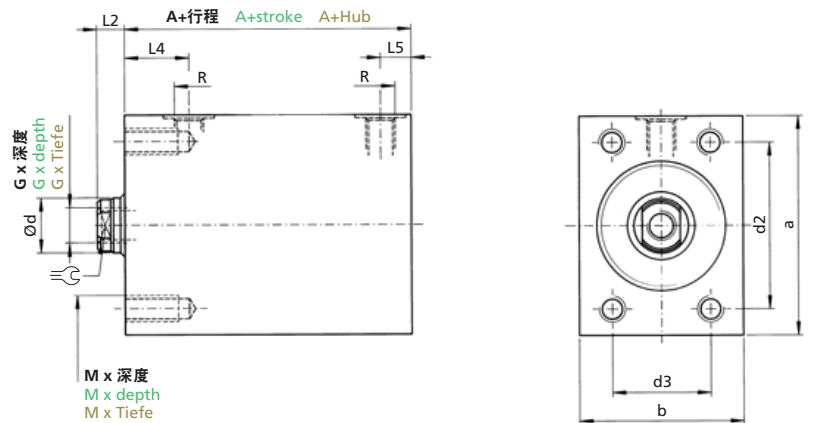
密封件布置: dipp® 系统
Arrangement of gaskets: dipp® system
Dichtungsanordnung: dipp®-System

STZ 250 – 04

额定压力, 静态 **Nominal pressure, static** Nenndruck, statisch
250 bar (3600 PSI)



结构 04
Style 04
Bauform 04



订购名称 (示例)
Order specification (example)
Bestellbezeichnung (Beispiel)

STZ 250 .50 / 32. 04. 201. 25.

活塞 Ø Piston Ø Kolben Ø	活塞杆 Ø (d) Rod Ø (d) Stangen Ø (d)	结构 Style Bauform	功能类型 Operation mode Funktionsart	行程 Stroke Hub			可选配件 Option Option	A				a	b	d1
				最小冲程 Min. stroke Min. Hub	标准 Standard Standard	客户需求 Customer request Kundenwunsch		201	204	206	208			
40	25	04 05	201 204 206 208	5	1	2	≤100	201	204	206	208	85	63	10,5
50	32	04 05	201 204 206 208	5	25	50	≤100	82	129	102	109	100	75	13
63	40	04 05	201 204 206 208	5	30	63	≤100	90	146	119	117	125	95	17
80	50	04 05	201 204 206 208	7	32	80	≤130	115	170	140	145	160	120	21
100	60	04 05	201 204 206 208	7	40	100	≤130	131	192	160	163	200	150	25
125	80	04 05	201 - - -	7	-	-	≤160	154	205	183	176	230	180	32
160	100	04 05	201 - - -	9	-	-	≤160	171	-	-	-	300	230	39
200	125	04 05	201 - - -	9	-	-	≤160	202	-	-	-	380	300	52

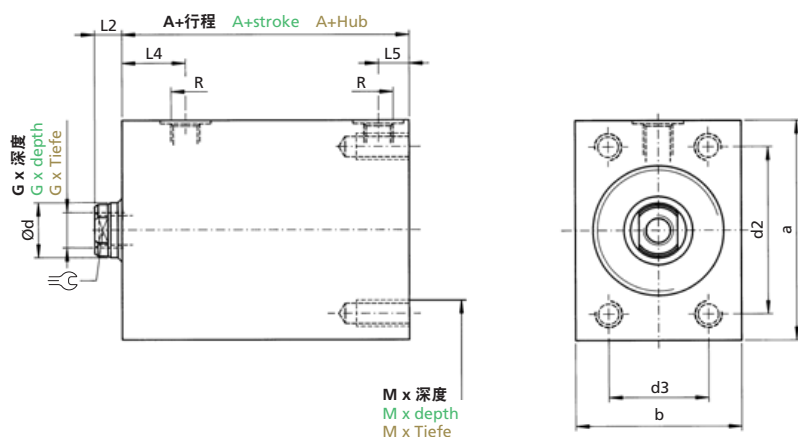
保留技术更改权利
Subject to change without notice
Technische Änderungen vorbehalten

尺寸单位 mm
Dimensions in mm
Maße in mm

计算基础参见 AHP 信息
Calculation based on „Information from AHP“
Berechnungsgrundlage siehe ahp informiert

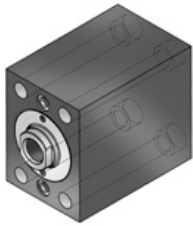


结构 05
Style 05
Bauform 05

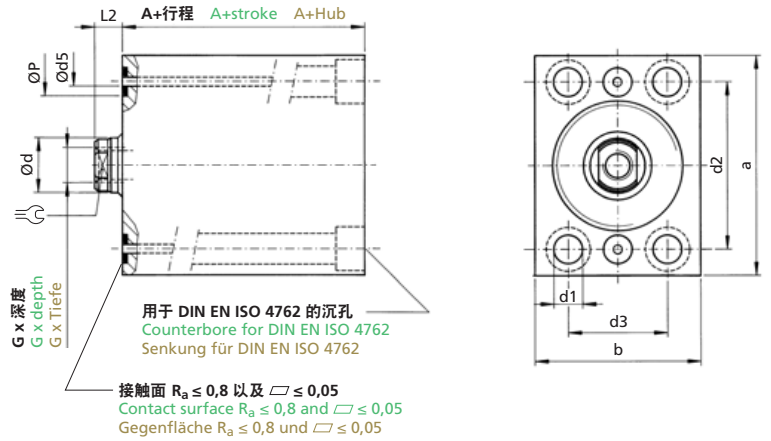


d2	d3	L2	L4		L5		R	⌚	G x 深度 G x depth G x Tiefe	M x 深度 M x depth M x Tiefe
			201 208	204 206	201 206	204 208				
63	40	10	32	32	14	28	G 3/8"	21	M16x25	M10x20
76	45	10	34	41	15	32	G 3/8"	26	M20x30	M12x24
95	65	14	41	42	20	36	G 1/2"	32	M27x40	M16x32
120	80	14	47	50	25	42	G 1/2"	41	M30x40	M20x35
158	108	15	55	56	38	45	G 3/4"	-	M42x60	M24x50
180	130	15	62	-	46	-	G 3/4"	-	M48x70	M30x50
230	160	22	71	-	64	-	G 3/4"	-	M56x80	M36x55
300	220	28	84	-	70	-	G 3/4"	-	M72x100	M48x80

密封件布置: dipp® 系统
Arrangement of gaskets: dipp® system
Dichtungsanordnung: dipp®-System



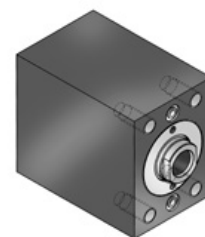
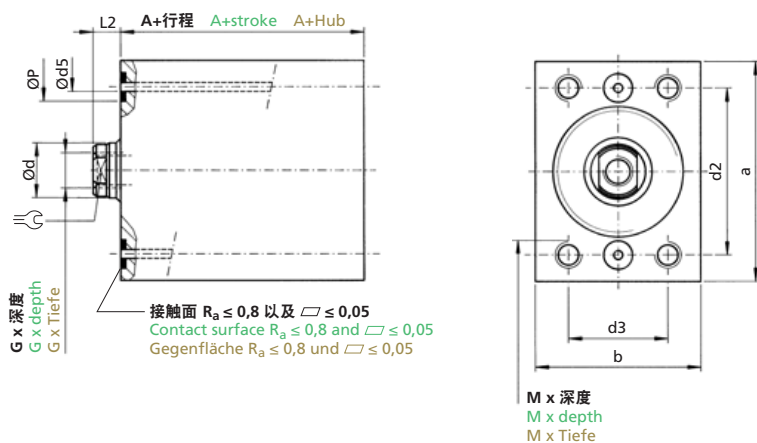
结构 12
Style 12
Bauform 12



订购名称 (示例)
Order specification (example)
Bestellbezeichnung (Beispiel)

STZ 250 .50 / 32. 12. 201. 25.

活塞 Ø Piston Ø Kolben Ø	活塞杆 Ø (d) Rod Ø (d) Stangen Ø (d)	结构 Style Bauform	功能类型 Operation mode Funktionsart	最小冲程 Min. stroke Min. Hub	行程 Stroke Hub		可选配件 Option Option	A				a	b	d1	
					标准 Standard Standard	客户需求 Customer request Kundenwunsch		201	204	206	208				
40	25	12 14	201 204 206 208	5	1 2	25 50	≤100	V	82	129	102	109	85	63	10,5
50	32	12 14	201 204 206 208	5	1 2	25 50	≤100	E	90	146	119	117	100	75	13
63	40	12 14	201 204 206 208	5	1 2	30 63	≤100	E...NF	115	170	140	145	125	95	17
80	50	12 14	201 204 206 208	7	1 2	32 80	≤130	N	131	192	160	163	160	120	21
100	60	12 14	201 204 206 208	7	1 2	40 100	≤130	m	154	205	183	176	200	150	25
125	80	12 14	201 - - -	7	1 2	- -	≤160	Z	171	-	-	-	230	180	32

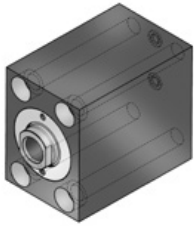


结构 14
Style 14
Baumform 14

d2	d3	d5	L2	L4		L5		R	☞	G x 深度 G x depth G x Tiefe	M x 深度 M x depth M x Tiefe	O 形圈** O-seal** O-Ring**
				201 208	204 206	201 206	204 208					
63	40	6	10	32	32	14	28	G 3/8"	21	M16x25	M10x20	9x2
76	45	6	10	34	41	15	32	G 3/8"	26	M20x30	M12x24	9x2
95	65	6	14	41	42	20	36	G 1/2"	32	M27x40	M16x32	9x2
120	80	8	14	47	50	25	42	G 1/2"	41	M30x40	M20x35	11x2
158	108	13	15	55	56	38	45	G 3/4"	-	M42x60	M24x50	16x2,5
180	130	13	15	62	-	46	-	G 3/4"	-	M48x70	M30x50	16x2,5

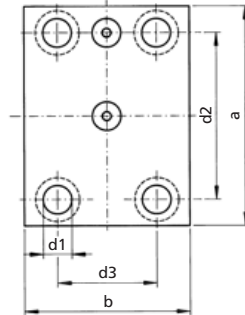
STZ 250 - 21

额定压力, 静态 **Nominal pressure, static** Nenndruck, statisch
250 bar (3600 PSI)

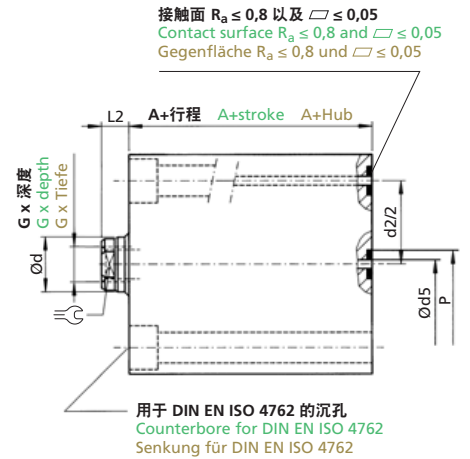
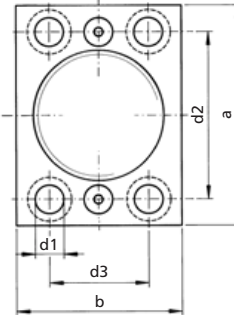


结构 21
Style 21
Bauform 21

功能模式201/206
With operation mode 201 / 206
Bei Funktionsart 201 / 206



功能模式204/208
With operation mode 204 / 208
Bei Funktionsart 204 / 208

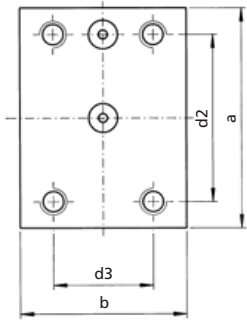


订购名称 (示例)
Order specification (example)
Bestellbezeichnung (Beispiel)

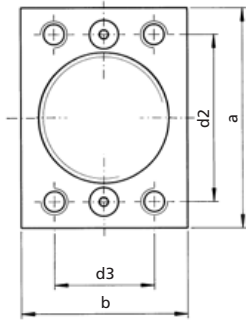
STZ 250 .50 / 32. 21. 201. 25.

活塞 Ø Piston Ø Kolben Ø	活塞杆 Ø (d) Rod Ø (d) Stangen Ø (d)	结构 Style Bauform	功能类型 Operation mode Funktionsart	最小冲程 Min. stroke Min. Hub	行程 Stroke Hub		可选配件 Option Option	A				a	b	d1
					标准 Standard Standard	客户需求 Customer request Kundenwunsch		201	204	206	208			
40	25	21	201 204 206 208	5	1	2	V	82	129	102	109	85	63	10,5
50	32	21	201 204 206 208	5	25	50	E	90	146	119	117	100	75	13
63	40	21	201 204 206 208	5	30	63	E...NF	115	170	140	145	125	95	17
80	50	21	201 204 206 208	7	32	80	N	131	192	160	163	160	120	21
100	60	21	201 204 206 208	7	40	100	m	154	205	183	176	200	150	25
125	80	21	201 - - -	7	-	-	Z	171	-	-	-	230	180	32

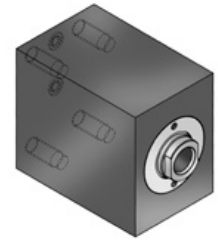
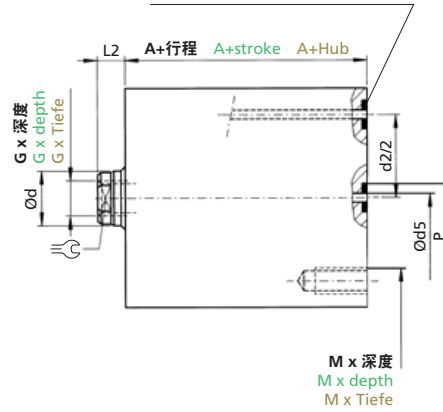
功能模式201/206
With operation mode 201 / 206
Bei Funktionsart 201 / 206



功能模式204/208
With operation mode 204 / 208
Bei Funktionsart 204 / 208



接触面 $R_a \leq 0,8$ 以及 $\nabla \leq 0,05$
Contact surface $R_a \leq 0,8$ and $\nabla \leq 0,05$
Gegenfläche $R_a \leq 0,8$ und $\nabla \leq 0,05$

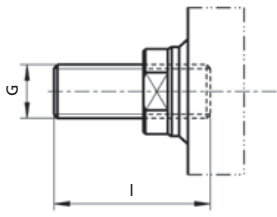


结构 25
Style 25
Bauform 25

d2	d3	d5	L2	L4		L5		R	☞	G x 深度 G x depth G x Tiefe	M x 深度 M x depth M x Tiefe	O 形圈** O-seal** O-Ring**
				201 208	204 206	201 206	204 208					
63	40	6	10	32	32	14	28	G 3/8"	21	M16x25	M10x20	9x2
76	45	6	10	34	41	15	32	G 3/8"	26	M20x30	M12x24	9x2
95	65	6	14	41	42	20	36	G 1/2"	32	M27x40	M16x32	9x2
120	80	8	14	47	50	25	42	G 1/2"	41	M30x40	M20x35	11x2
158	108	13	15	55	56	38	45	G 3/4"	-	M42x60	M24x50	16x2,5
180	130	13	15	62	-	46	-	G 3/4"	-	M48x70	M30x50	16x2,5

附件, 用于 STZ

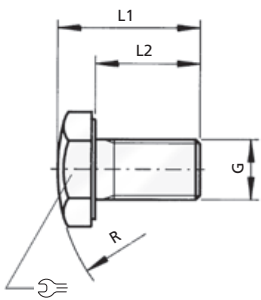
螺柱 Headless pin Gewindestift



货号 Part number Artikelnummer	活塞 Ø Piston Ø Kolben Ø	G	I
016253	16	M6	25
016266	25	M10	30
016270	32	M12	35
016274	40	M16	50
016276	50	M20	60
016280	63	M27	80
016281	80	M30	80
016282	100	M42	120
055349	125	M48	130
034814	160	M56	140

尺寸单位 mm Dimensions in mm Maße in mm

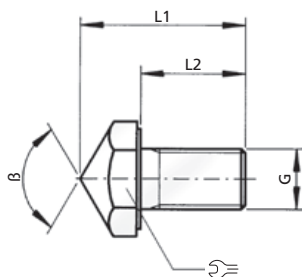
压力件 Pressure screw Druckstück



货号 Part number Artikelnummer	G	L1	L2	R	≡C
028678	M6	21	11	20	10
028679	M10	24	14	35	17
028680	M12	24	14	45	19
028681	M16	34	24	60	24
028682	M20	38	28	60	30
028683	M27	55	38	100	41
028684	M30	57	38	100	46
028685	M42	81	55	140	65

尺寸单位 mm Dimensions in mm Maße in mm

压力件 Pressure screw Druckstück



货号 Part number Artikelnummer	G	L1	L2	β°	≡C
028657	M6	23	11	90	10
028658	M10	29	14	90	17
028659	M12	29	14	120	19
028660	M16	39	24	120	24
028661	M20	43	28	120	30
028662	M27	58	38	120	41
028663	M30	63	38	120	46
028664	M42	87	55	120	65

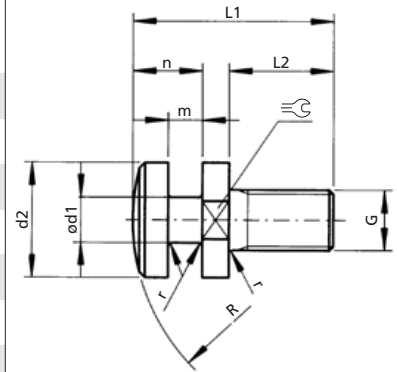
尺寸单位 mm Dimensions in mm Maße in mm

联轴器 Coupling Kupplung

货号 Part number Artikelnummer	G	L1	L2	d1	d2	m	n	R	r	≡	F stat [kN]	F dyn [kN]
133003	M6	24,5	10	6	12	5	10	230	1	10	4,2	2,6
028665	M10	31,5	14	10	20	6,5	12	320	1	17	12,9	8,1
028666	M12	31,5	14	10	20	6,5	12	320	1	17	17,6	11
028667	M16	44	24	16	25	7	13	400	1	22	30,2	18,9
028668	M20	56	28	18	32	10	20	500	1	27	45,9	28,7
028669	M27	74	38	24	40	13	25	630	1,5	36	85	53,1
028670	M30	92	38	30	52	19	38	800	2	46	97,8	61,1
057008	M42	145	55	45	70	30	60	800	2	-	186	116,2
083671	M48	165	65	50	90	35	70	800	2	-	233,6	146
077574	M56	190	75	65	110	35	75	800	3	-	328,9	205,6

由 30Cr Ni Mo8 制成的联轴器
Coupling of 30Cr Ni Mo8
Kupplungen aus 30Cr Ni Mo8

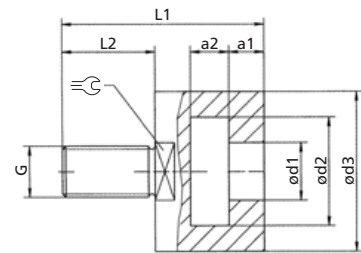
尺寸单位 mm Dimensions in mm Maße in mm



配合件 Counterpart Gegenstück

货号 Part number Artikelnummer	G	L1	L2	a1	a2	d1	d2	d3	≡	F stat [kN]	F dyn [kN]
078453	M10	31,5	14	6	5,7	11	21	32	26	13	8,1
078454	M12	31,5	14	6	5,7	11	21	32	26	17,7	11,1
078455	M16	45	24	6,5	6,2	17	26	37	32	30,2	18,9
078456	M20	58	28	9,5	10,2	19	33	47	41	45,9	28,7
078457	M27	78	38	12,5	12,2	25	41	57	50	84,7	52,9
078458	M30	95	38	18,5	19,2	31	52	74	65	97,6	61

尺寸单位 mm Dimensions in mm Maße in mm



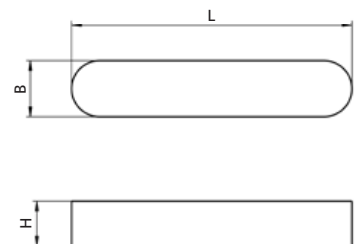
平键依据 DIN6885 – A 形 Key per DIN6885 – Form A Passfedern nach DIN 6885 – Form A

货号 Part number Artikelnummer	活塞 Ø Piston Ø Kolben Ø	B	H	L
016392	16	8	7	30
158291	25	10	8	40
158292	32	12	8	40
158295	40	12	8	50
158297	50	15*	10	60
158298	63	20	12	70
158299	80	24*	14	95
158300	100	28	16	125

尺寸单位 mm
Dimensions in mm
Maße in mm

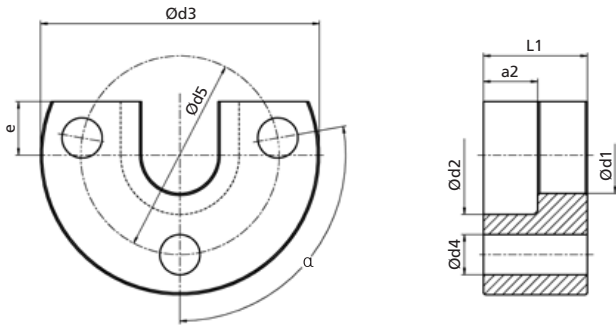
所有平键均备有库存
All keys in stock
Alle Passfedern ab Lager lieferbar

* 非标准尺寸
* non standard dimension
* Nicht genormte Zwischengröße



附件, 用于 STZ

联轴器的对应件 Counterpart coupling Kupplung Gegenstück



货号 Part number Artikelnummer	适用于联轴器 Suitable for coupling Passend für Kupplung	L1	a2	d1	d2	d3	d4	d5	e	α[°]	F _{max} [kN]
275702	M6	9,2	5,2	7	13	29	4,5	20	7	100	3
275701	M8	10,2	6,2	9	17	36	5,5	26	9	100	5
275700	M10	11,2	5,7	11	21	52	6,5	38	12	100	7,2
275699	M12	11,2	5,7	11	21	59	8,5	42	12	100	12,2
275698	M16	12,2	6,2	17	27	63	8,5	45	14	100	19,1
275697	M20	19,2	10,2	19	33	78	10,5	55	18	100	28,9
275696	M27	24,2	12,2	25	42	92	13	68	21	100	46,5
275695	M30	37,2	19,2	31	55	115	17	86	27	100	76,5
275385	M42	59,2	30,2	46	79	150	21	111	36	100	125,6
275387	M48	69,2	35,2	51	101	170	21	131	47	100	181,1
275388	M56	74,2	40,2	66	123	204	25	158	56	100	306,3

使用强度等级12.9的螺丝。
Use screws of strength class 12.9.
Schrauben der Festigkeitsklasse 12.9 benutzen

尺寸单位 mm
Dimensions in mm
Maße in mm

全套密封组件 Seal kit complete Dichtsatz komplett



结构*
Style*
Bauform*

01

02

03

06

12

14

21

25

活塞 Ø Piston Ø Kolben Ø	功能类型 Operation mode Funktionsart				标准密封组件 Standard seal kit Standard-Dichtsatz	Viton® 密封组件 Viton®-seals Viton®-Dichtsatz
					货号 Part number Art.-Nr.	货号 Part number Art.-Nr.
40	201	-	-	-	080350	110524
50	201	-	-	-	078242	110523
	-	206	208	204	097298	-
63	201	-	-	-	075044	095107
	-	206	208	204	087007	-
80	201	-	-	-	075465	090588
100	201	-	-	-	075504	090591
	-	206	208	204	110838	-
125	201	-	-	-	076758	090597
	-	206	208	204	089586	-
160	201	-	-	-	078629	090589
	-	206	208	204	-	-
200	201	-	-	-	089598	110525

* 参见页码 2/3
* See page 2/3
* Siehe Seite 2/3

所有密封组件都有库存
All seal kits in stock
Alle Dichtsätze ab Lager lieferbar

尺寸单位 mm
Dimensions in mm
Maße in mm