

Seite  
Page  
页码

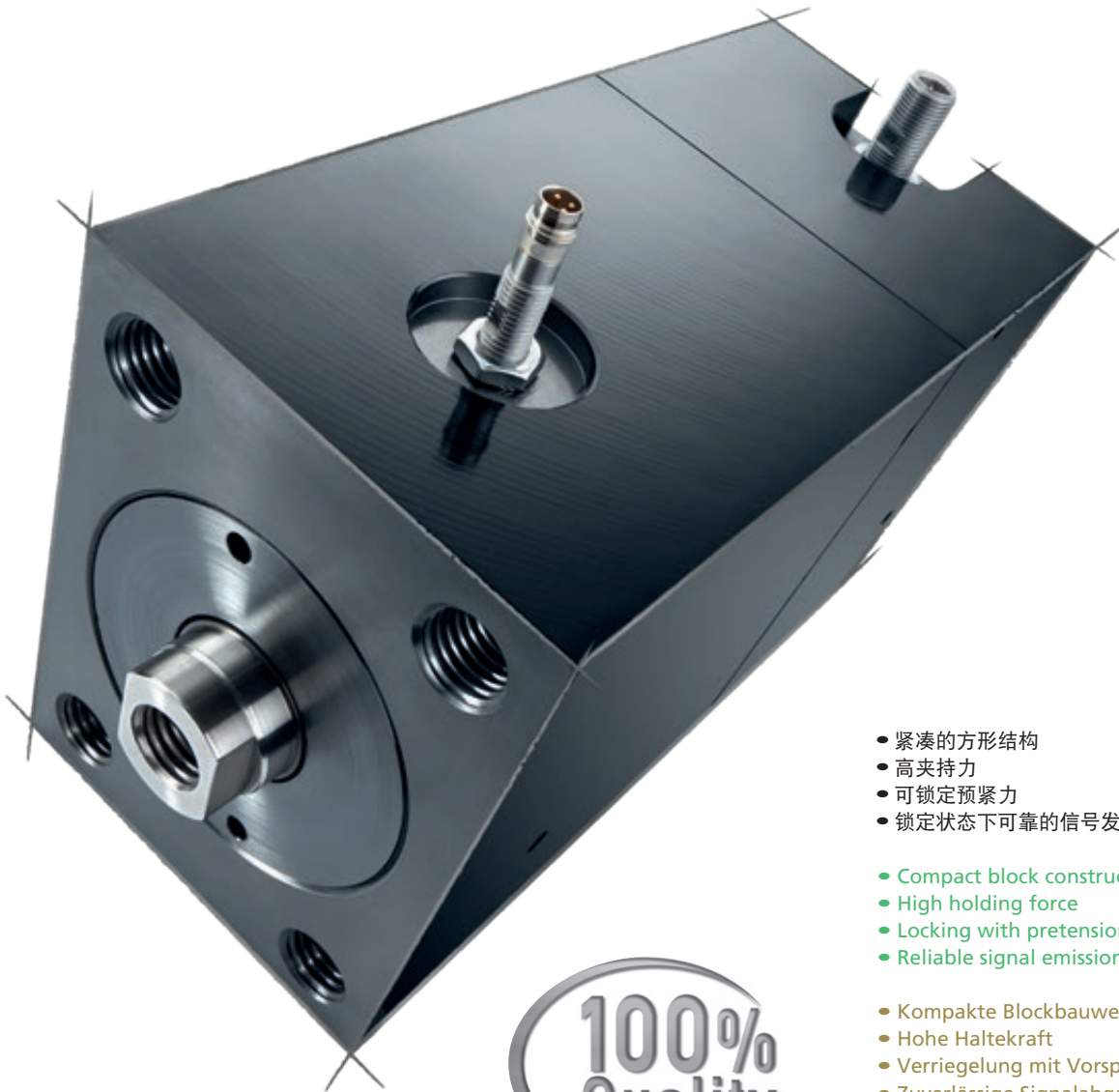
---

	8/2	常规特征	General parameters	Allgemeine Merkmale
VBZ	8/10	自锁油缸	Locking Cylinder	Verriegelungszyylinder
	8/14	备件	Spare parts	Ersatzteile

# 自锁油缸

Locking Cylinder

Verriegelungszyylinder



- 紧凑的方形结构
- 高夹持力
- 可锁定预紧力
- 锁定状态下可靠的信号发射

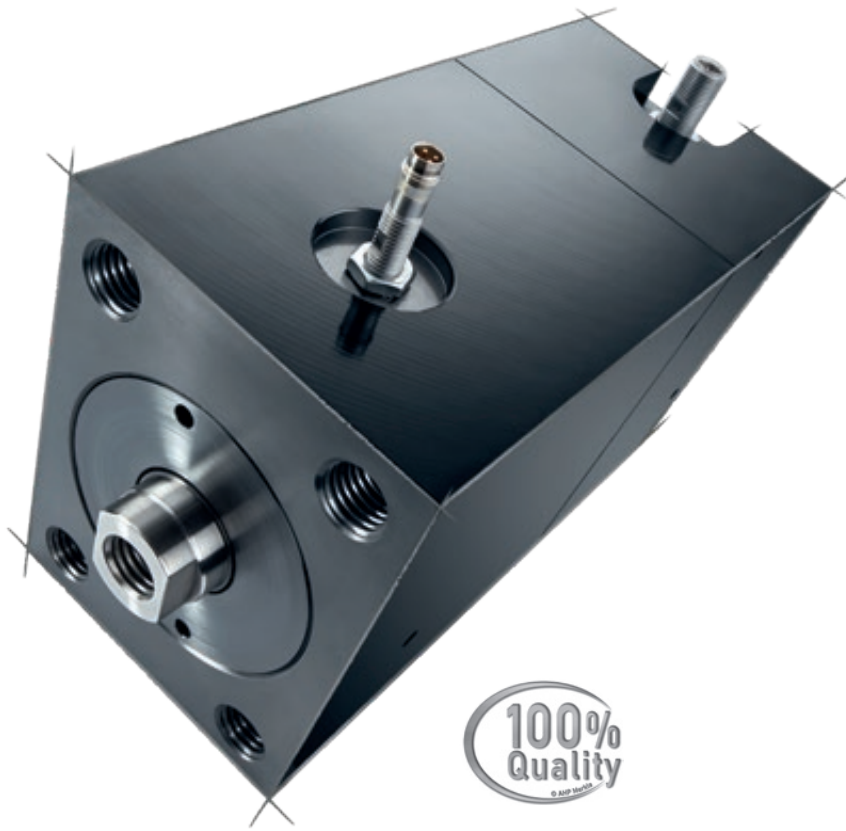
- Compact block construction
- High holding force
- Locking with pretension is possible
- Reliable signal emission in locked condition

- Kompakte Blockbauweise
- Hohe Haltekraft
- Verriegelung mit Vorspannung möglich
- Zuverlässige Signalabgabe im verriegelten Zustand

# 常规特征

General parameters

Allgemeine Merkmale



- 紧凑的方形结构
- 高夹持力
- 可锁定预紧力
- 锁定状态下可靠的信号发射

- Compact block construction
- High holding force
- Locking with pretension is possible
- Reliable signal emission in locked condition

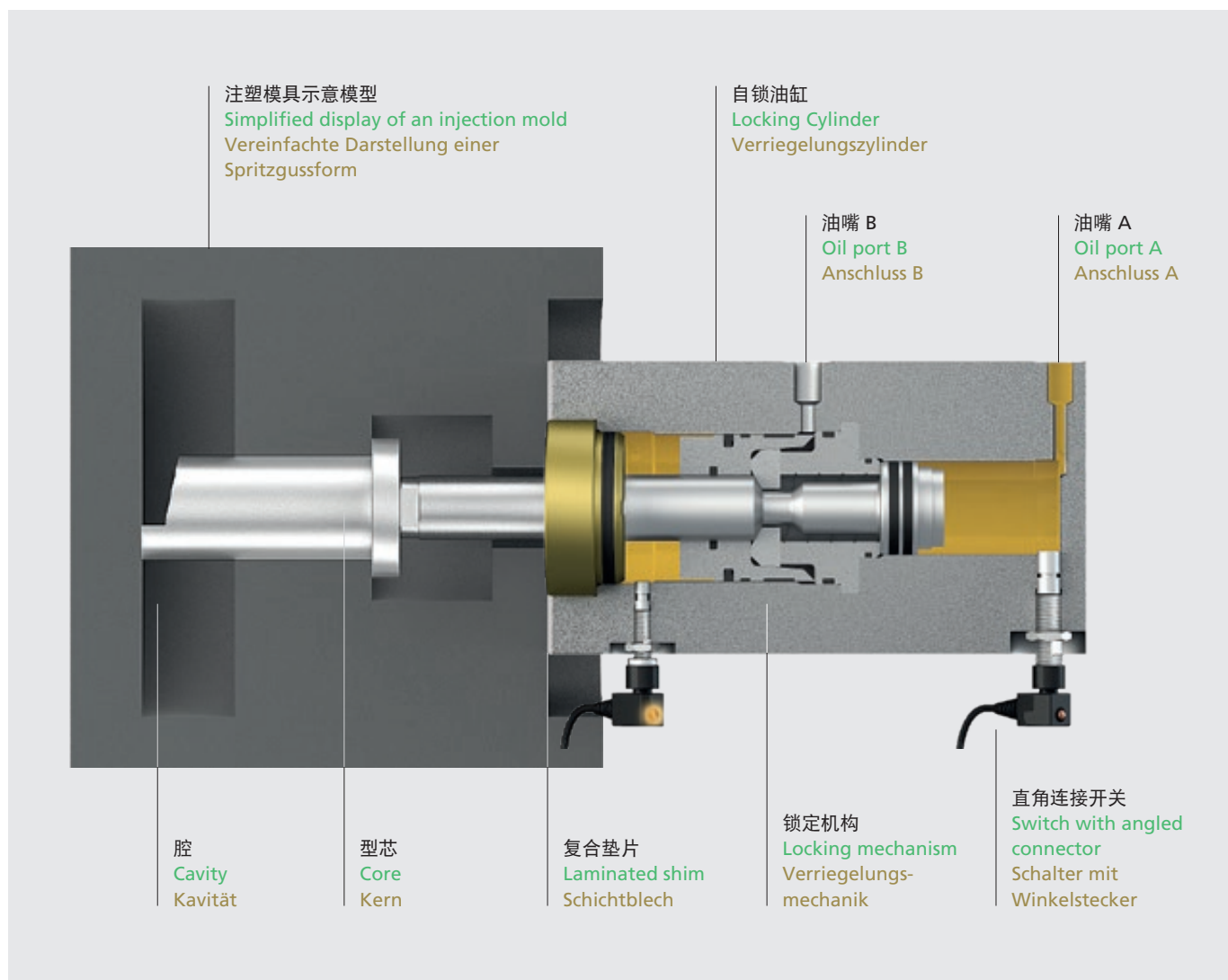
- Kompakte Blockbauweise
- Hohe Haltekraft
- Verriegelung mit Vorspannung möglich
- Zuverlässige Signalabgabe im verriegelten Zustand



## 订购名称 (示例) Order specification (example) Bestellbezeichnung (Beispiel)

VBZ 160 . 32 / 20 . 02 . 201

活塞 Ø Piston Ø Kolben Ø	活塞杆 Ø Rod Ø Stangen Ø	结构 Style Bauform	功能类型 Operation mode Funktionsart	行程 Stroke Hub	客户需求 Customer request Kundenwunsch										
32	20	02 04	201	标准 Standard Standard	≤ 80										



#### 自锁油缸为注塑模具生产的应用而设计

根据注塑件的几何形状需要，可能需要设计突破面或倒角。这样的应用需要将型芯或进料口保持在腔中。这个任务将通过自锁油缸实现。这多应用在注塑模具的生产中。

#### The Locking Cylinder is designed for the application in injection mold manufacturing

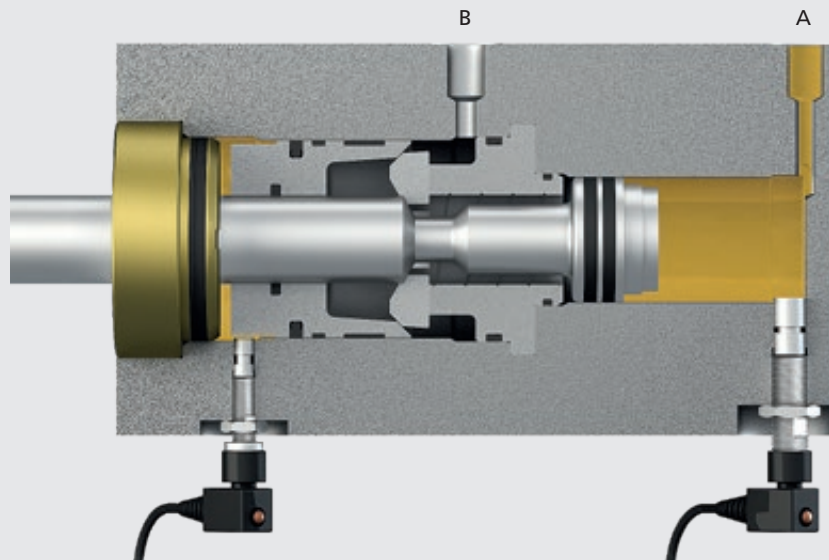
Depending on the part geometry to be injected, it may be necessary to create a breakthrough or an undercut. The application requires keeping a core or a feeder in the cavity. This task is achieved through a Locking Cylinder. This is mainly used in injection mold manufacturing.

#### Der Verriegelungszylinder ist für die Anwendung im Spritzgussformenbau ausgelegt

Abhängig von der zu spritzenden Artikelgeometrie kann es notwendig sein, einen Durchbruch oder Hinterschnitt zu erzeugen. Die Anwendung erfordert also einen Kern oder Schieber in der Kavität zu halten. Diese Aufgabe bewerkstelligt ein Verriegelungszylinder. Dabei findet dieser hauptsächlich im Spritzgussformenbau Verwendung.

1

锁定开始  
Beginning of the locking  
Beginn der Verriegelung



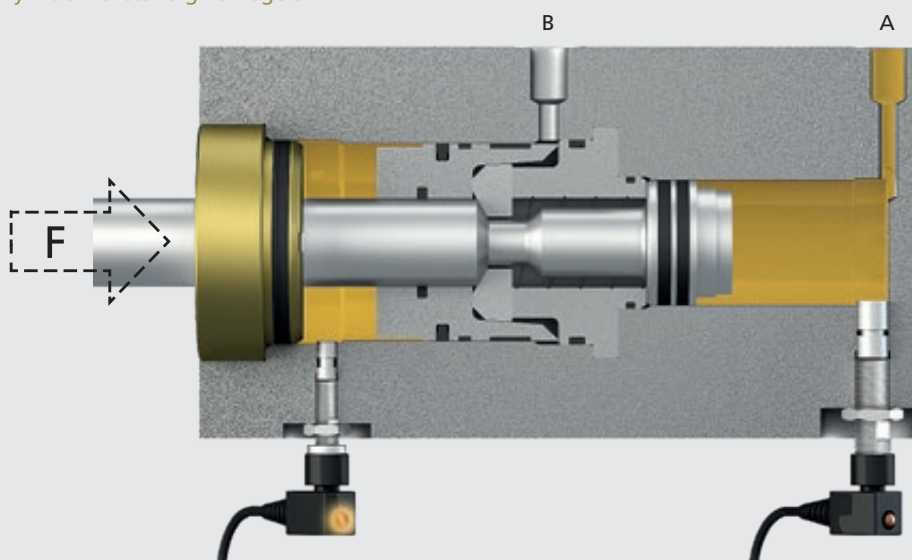
当油嘴A被激活时油缸开始运动。直达到前端终点位置，机械锁定机构将活塞固定并且保持其位置。

The cylinder starts moving out as soon as oil port A is activated. When reaching the front end position, the mechanical locking mechanism engage in the piston rod and holds it form-fit on position.

Der Zylinder fährt aus, sobald Anschluss A angesteuert wird. Beim Erreichen der vorderen Endlage greift die Mechanik in die Kolbenstange ein und hält diese formschlüssig auf Position.

2

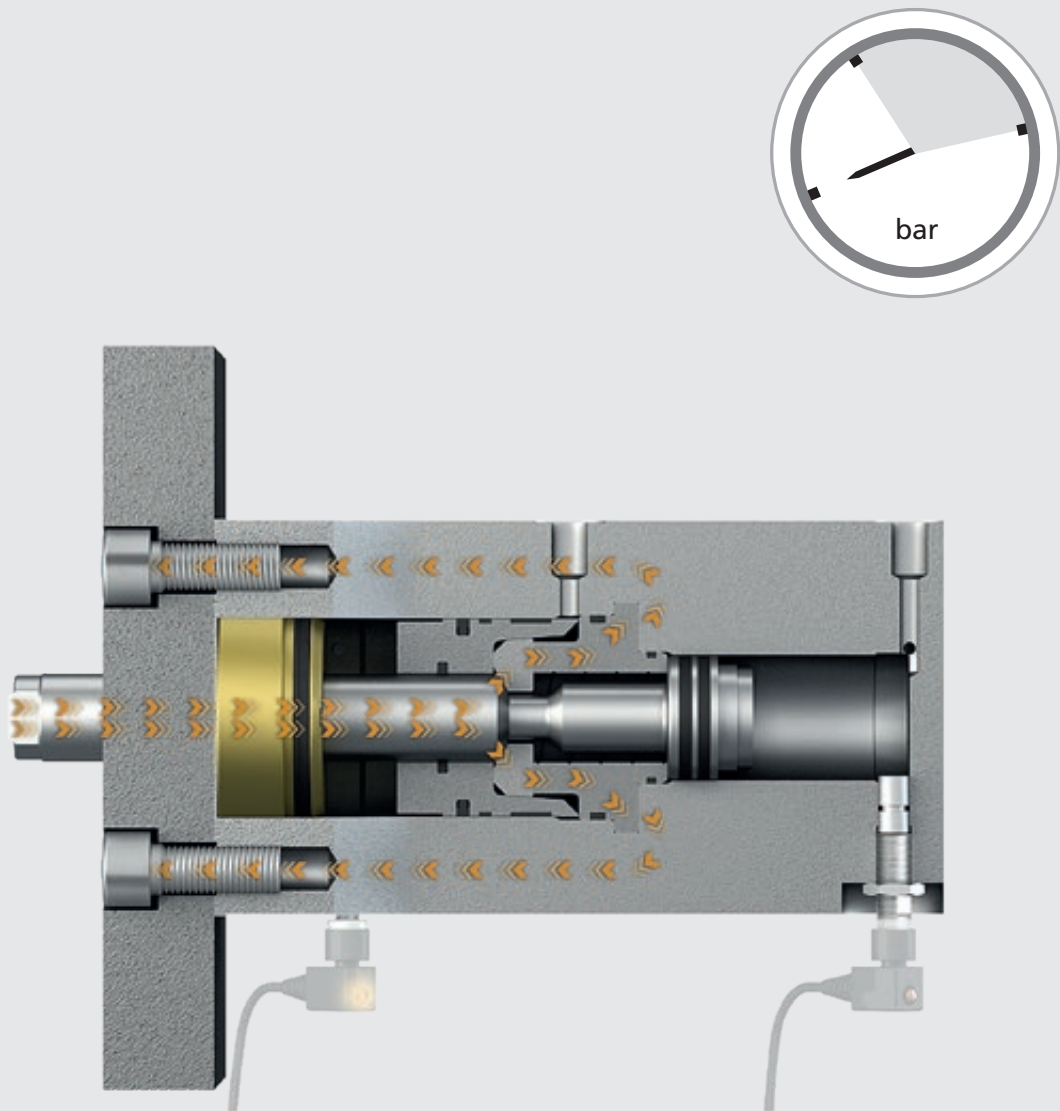
油缸完全锁定  
Cylinder completely locked  
Zylinder vollständig verriegelt



现在，油缸可以形成一个比液压力大很多倍的支持力。当油嘴B被激活时油缸将被解锁并且运动到末端终点位置。

Now the cylinder can hold up a defined force which can be a multiple of the nominal hydraulic force. The cylinder will be unlocked by activating oil port B and then moves into the rear end position.

Der Zylinder kann jetzt eine definierte Kraft gegenhalten, die ein Vielfaches der nominalen hydraulischen Kraft sein kann. Durch Ansteuern von Anschluss B wird der Zylinder entriegelt und fährt anschließend in die hintere Endlage.



保持位置时无需系统压力。

No system pressure  
is required for  
retaining.

Zum Gegenhalten  
ist kein Systemdruck  
erforderlich.

## 应用种类 Types of use Verwendungsarten

### 1. 无预紧力型芯完全覆盖（无接触）

Fully sprayed-on (free) core without pretension

Voll angespritzter (freier) Kern ohne Vorspannung

✓注射前：型芯无接触的位于腔内

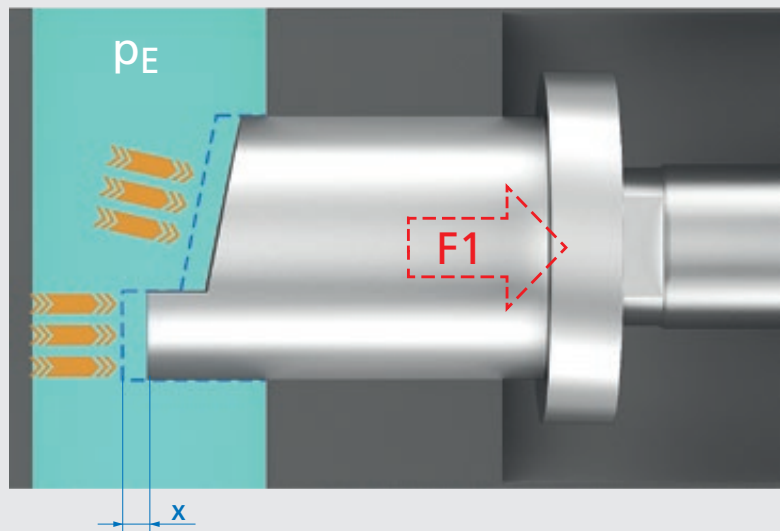
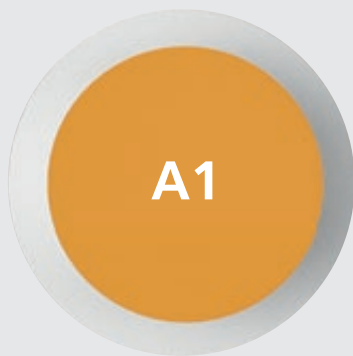
Before injection: Core is located freely in the cavity

Vor Einspritzung: Kern befindet sich frei in Kavität

注射中：注射压力 ( $p_E$ ) 作用在型芯表面 (A1)

During injection: Injection pressure ( $p_E$ ) acts upon the core surface (A1)

Während der Einspritzung: Einspritzdruck ( $p_E$ ) wirkt auf Kernfläche (A1)



#### 计算作用力 (F)

Calculation of the force (F)

Berechnung der Kraft (F)

$$F1 [N] = \frac{p_E [\text{bar}]}{10} \cdot A1 [\text{mm}^2]$$

$$F1 [\text{daN}] = p_E [\text{bar}] \cdot A1 [\text{cm}^2]$$

x=实际应用中因力的作用而产生的变形量。可通过复合垫片进行微调 (详见第8页)

x = Deformation is possible due to application of force. Use of laminated shim is possible for fine adjustment (see page 8).

x = Eventuelle Verformung durch Krafteinwirkung. Zur Feinabstimmung Verwendung von Schichtblech möglich (siehe Seite 8).



2. 有预紧力型芯接触停止位置（壁）为了达到锁紧效果并应对预紧力至少需要50bar压力，锁紧后不再需要系统压力。

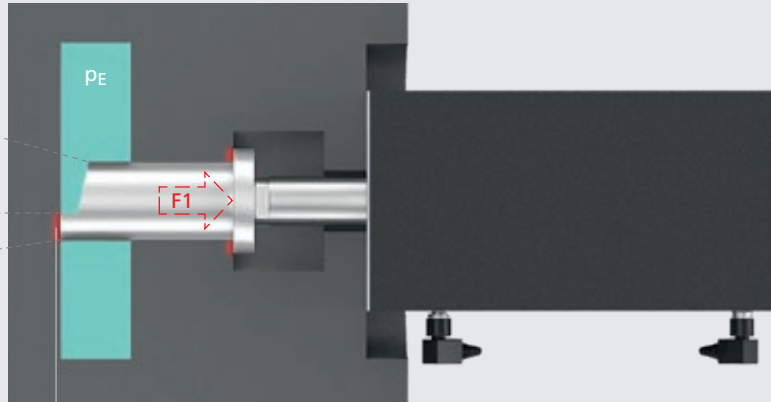
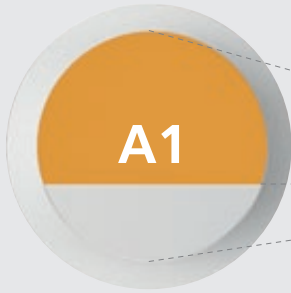
The core reaches the stop (wall) with pretension: For locking and generation of the pretension a pressure of at least 50 bar is required, after locking no system pressure is necessary.

Kern auf Anschlag mit Vorspannung: Für die Arretierung & Erzeugung der Vorspannung wird ein Druck von mindestens 50 bar benötigt, nach dem Arretieren ist kein Betriebsdruck mehr erforderlich.

如果型芯接触到（前端）内壁，只有型芯的部分表面会起作用。计算 $F_{max}$ 时需考虑预紧力。

If the core touches the (rear) wall, only part of the core surface will be effective.  $F_{max}$  with pretension must be considered.

Bei einem touchierenden Kern wirkt nur eine Teilfläche des Kerns. Zu beachten ist  $F_{max}$  mit Vorspannung.



预紧力增加  
Increased force resulting from pretension  
Erhöhte Kraft durch Vorspannung

! 计算作用力 (F1)  
Calculation of the force (F1)  
Berechnung der Kraft (F1)

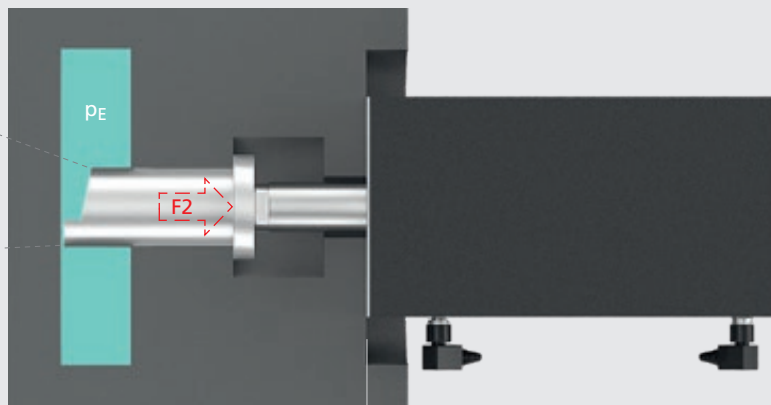
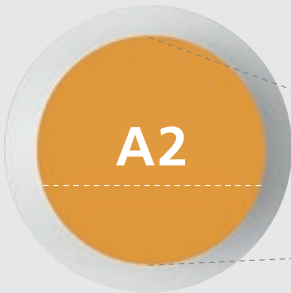
$$F1 [N] = \frac{p_e [\text{bar}]}{10} \cdot A1 [\text{mm}^2] <= F_{max} \text{ 及预紧力}$$

$F_{max}$  with pretension  
 $F_{max}$  mit Vorspannung

注意：当（从墙壁）移开型芯时，不能超过最大夹紧力。

Attention: When lifting the core (from the wall), the maximum holding force must not be exceeded.

Achtung: ein Abheben des Kerns darf die max. Haltekraft nicht überschreiten.



可通过复合垫片进行微调（详见第8页）  
Use of laminated shim is possible for fine adjustment (see page 8).  
Zur Feinabstimmung Verwendung von Schichtblech möglich (siehe Seite 8).

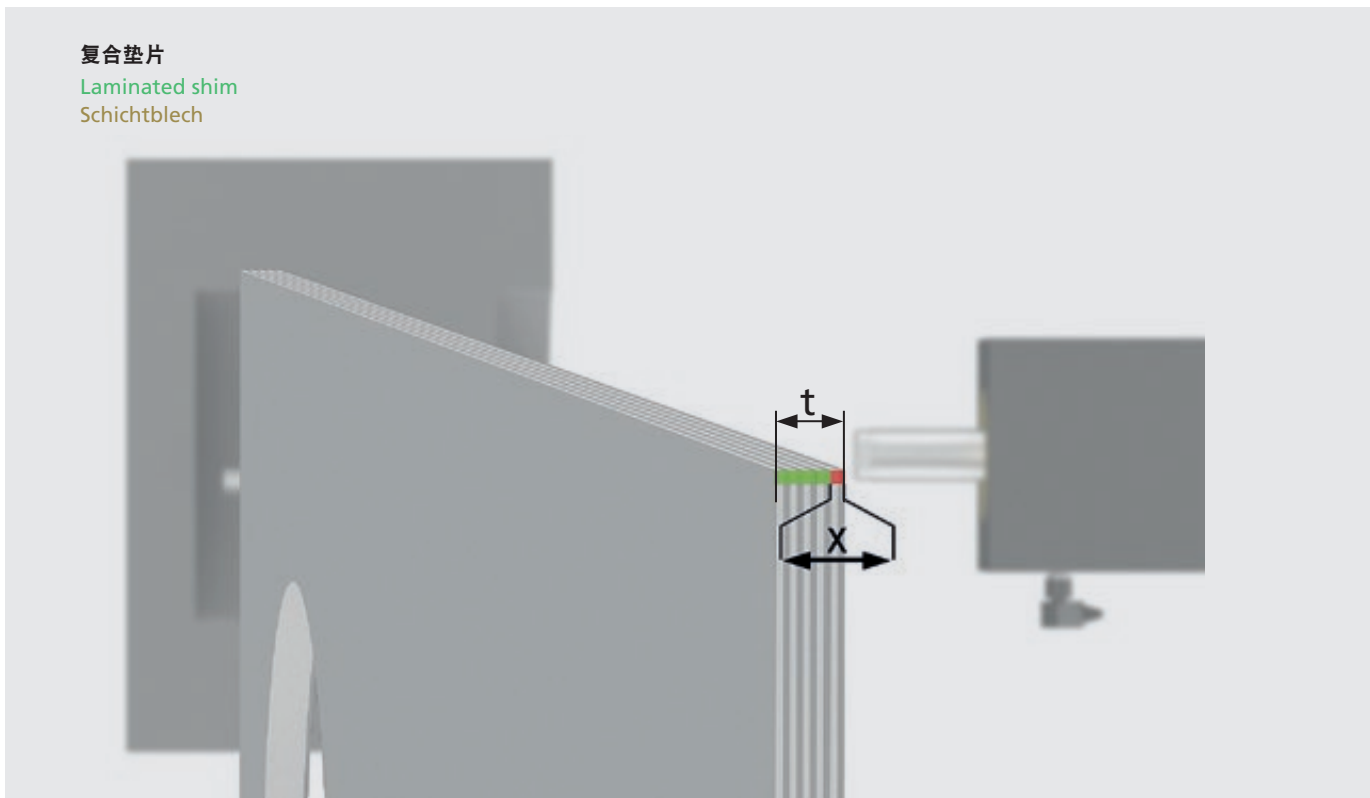
! 计算作用力 (F2)  
Calculation of the holding force (F2)  
Berechnung der Haltekraft (F2)

$$F2 [N] = \frac{p_e [\text{bar}]}{10} \cdot A2 [\text{mm}^2] <= F_{max} \text{ 不包括预紧力}$$

$F_{max}$  without pretension  
 $F_{max}$  ohne Vorspannung



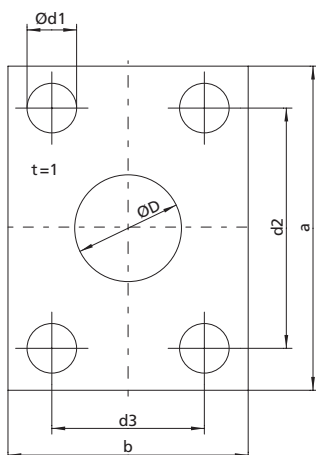
复合垫片  
Laminated shim  
Schichtblech



尺寸x所含的垫片层数（每层0.05mm）将被移除，其余复合垫片将被放置在油缸和模具中间。

The required number of layers (in steps of 0.05 mm) for size x will be deducted from the laminated shim and the laminated shim will then be placed between the cylinder and the mold.

Die für das Maß x erforderliche Anzahl an Schichten (in 0,05 mm Schritten) werden vom Schichtblech abgezogen und das Schichtblech anschließend wieder zwischen Zylinder und Form platziert.



请根据具体的物料号订购复合垫片。

Please order laminated shim separately using the specified part numbers.

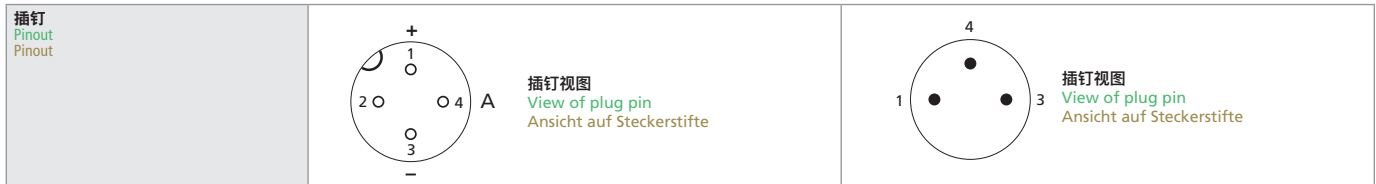
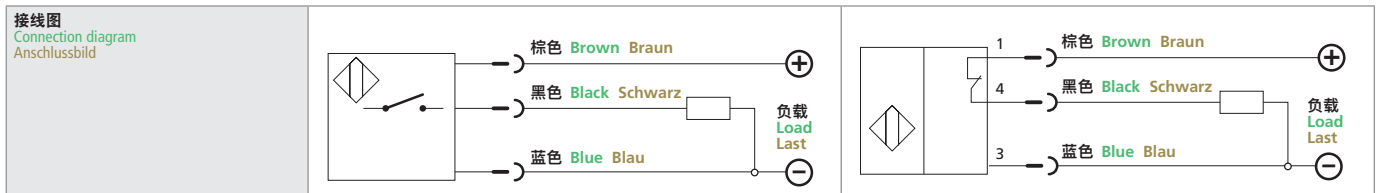
Bitte Schichtblech anhand nachfolgend genannter Artikelnummern zusätzlich bestellen.

物料号 Part number Artikelnummer	缸径 Ø Cylinder Ø Zylinder Ø	a	b	D	d1	d2	d3	t	层厚度 Layer thickness Schichtdicke
241720	32	85	63	41	13	63	40	1	0,05
241722	40	125	95	76	17	95	65	1	0,05
285013	50	160	120	100	21	120	80	1,2	0,05
285012	80	200	150	141	29	158	108	1,2	0,05

# 开关参数 Switch Data Schalterdaten

电气参数 Electrical data Elektrische Daten	开关 M12x1 Switch M12x1 Schalter M12x1	开关 M8x1 Switch M8x1 Schalter M8x1
额定工作电压 DC Rated operating voltage DC Bemessungsbetriebsspannung DC	24 DC V 24 DC V 24 DC V	24 DC V 24 DC V 24 DC V
额定工作电流 Rated operating current Bemessungsbetriebsstrom	200 mA 200 mA 200 mA	100 mA 100 mA 100 mA
电气规格 Electrical design Elektrische Ausführung	DC 直流电 DC, direct current DC, Gleichspannung	DC 直流电 DC, direct current DC, Gleichspannung
最大滞后 (H) Max. hysteresis Hysterese max. (H)	15 % 15 % 15 %	15 % 15 % 15 %
开关功能 Switching function Schaltfunktion	PNP-常闭触点 (NO) PNP-Make contact (NO) PNP-Schließer (NO)	PNP-常开触点 (NC) PNP-Brake contact (NC) PNP-Öffner (NC)
最大静态电压降 Max. static voltage drop Spannungsfall statisch max	2,5 V 2,5 V 2,5 V	2,5 V 2,5 V 2,5 V

一般参数和机械参数 General and mechanical data Allgemeine und mechanische Date		
环境温度 Ambient temperature Umgebungstemperatur	-25 °C 至 80 °C -25 °C to 80 °C -25 °C bis 80 °C	-25 °C 至 80 °C -25 °C to 80 °C -25 °C bis 80 °C
短路保护 Short-circuit protection Kurzschlusschutz	是 Yes Ja	是 Yes Ja
防护等级 IP IP degree of protection Schutzart IP	IP68 IP68 IP68	IP68 IP68 IP68
防极性反转保护 Protected against polarity reversal Verpolungssicher	是 Yes Ja	是 Yes Ja





请根据下述货号另行订购插头。  
 Please order plug separately using the specified part numbers.  
 Bitte Stecker anhand nachfolgend genannter Artikelnummern zusätzlich bestellen.

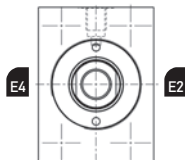
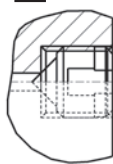
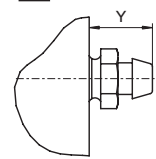
预览 Preview Vorschau	各种类型的插头 Plug variants Steckervarianten	货号 Part number Art.-Nr.	最高环境温度 Ambient temperature max. Umgebungstemperatur max.
	90°插头 (前) Plug 90° front Winkelstecker vorne	116482	80° C
	90°插头 (后) Plug 90° rear Winkelstecker hinten	015685	
	直形插头 (前) Straight plug front Gerader Stecker vorne	096596	
	直形插头 (后) Straight plug rear Gerader Stecker hinten	015681	
	90°插头 (前) Plug 90° front Winkelstecker vorne	116482	
	直形插头 (后) Straight plug rear Gerader Stecker hinten	015681	
	直形插头 (前) Straight plug front Gerader Stecker vorne	096596	
	90°插头 (后) Plug 90° rear Winkelstecker hinten	015685	

## 排气 Vented Entlüftung



带有排气螺丝  
 With vent screws  
 Mit Entlüftungsschrauben

活塞 Ø Piston Ø Kolben Ø	Ø 32		Ø 40		Ø 50		Ø 80	
位置 Page Seite	E2	E4	E2	E4	E2	E4	E2	E4
结构 Style Bauform	02	✓	✓	✓	✓	✓	✓	✓
	04	✓	✓	✓	✓	✓	✓	✓
Y	10 mm							

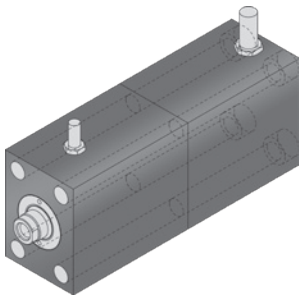


结构 Style Bauform  
 02, 04

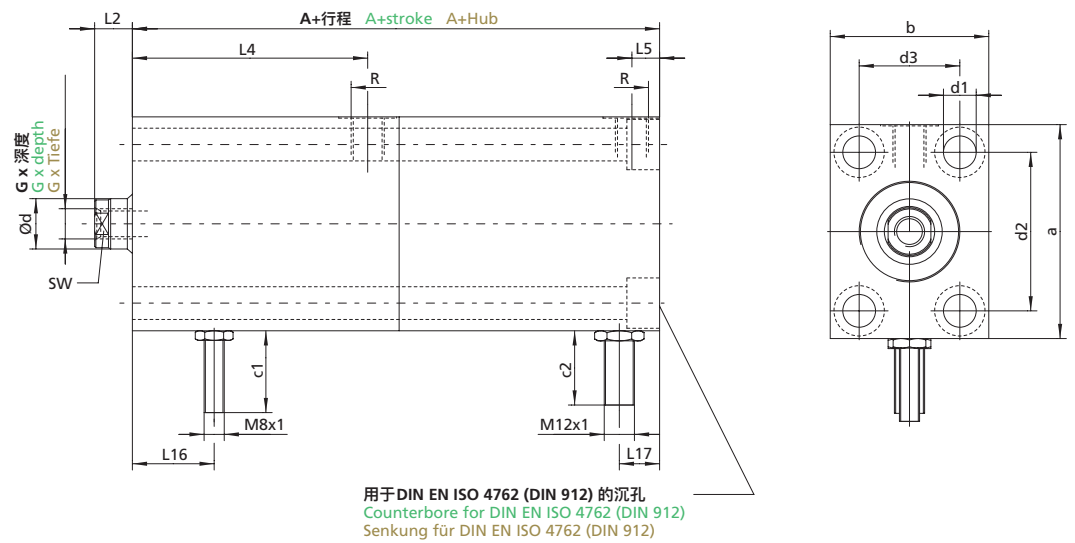


# VBZ 160 - 02

额定压力, 静态 Nominal pressure, static Nenndruck, statisch  
160 bar (2300 PSI)



结构 02  
Style 02  
Bauform 02

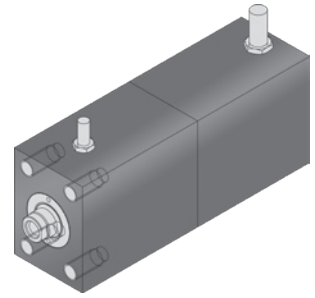


VBZ 160 . 32 / 20 . 02 . 201

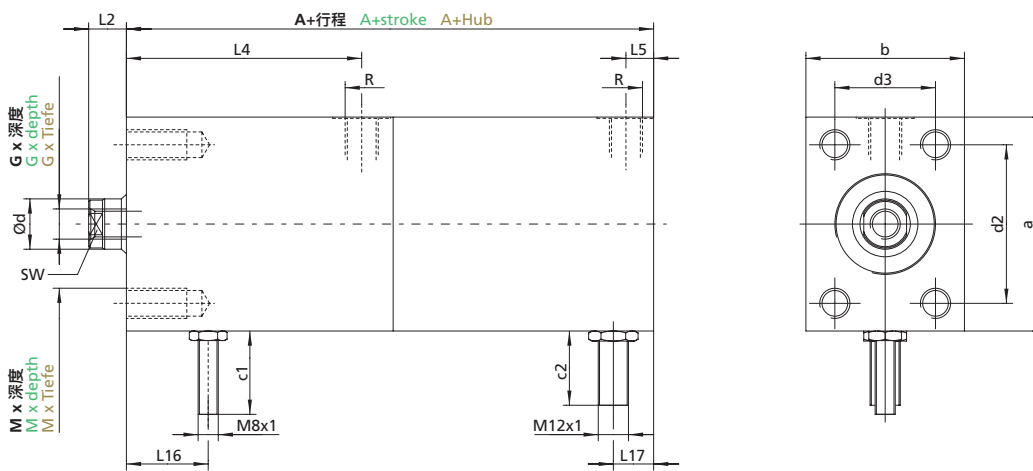
活塞 Ø Piston Ø Kolben Ø	活塞杆 Ø Rod Ø Stangen Ø	结构 Style Bauform		功能类型 Operation mode Funktionsart	行程 Stroke Hub		A	a	b	c1	c2	d1	d2	d3	L2
					标准 Standard Standard	客户需求 Customer request Kundenwunsch									
32	20	02	04	201	20, 40, 60	≤ 80	170	85	63	31,5	29,5	13	63	40	15
40	28	02	04	201	20, 40, 60	≤ 110	190	125	95	24	12	17	95	65	15
50	36	02	04	201	-	≤ 190	211	160	120	15	15	21	120	80	15
80	56	02	04	201	-	≤ 220	275,5	200	150	18,5	10	29	158	108	19

保留技术更改权利  
Subject to change without notice  
Technische Änderungen vorbehalten

尺寸单位 mm  
Dimensions in mm  
Maße in mm



结构 04  
Style 04  
Bauform 04



L4	L5	L16	L17	R	SW	G x 深度 G x depth G x Tiefe	M x 深度 M x depth M x Tiefe	无预紧力 without pretension ohne Vorspannung	F 有预紧力* with pretension* mit Vorspannung*	全负荷测试 Load cycles tested with full load Unter Volllast getestete Lastwechsel	最大预紧力 max. pretension max. Vorspannung
93,5	11	32,5	16	G1/4"	17	M12x15	M12x24	80 KN	60 KN	250 000**	0,5
111	11	40,5	16	G1/4"	21	M16x25	M16x32	140 KN	100 KN	250 000**	0,6
133	14	52	17	G3/8"	30	M20x30	M20x35	230 KN	172 KN	1 000 000	0,8
167	23	62	23	G1/2"	46	M30x50	M27x50	500 KN	375 KN	1 000 000	1

\*更多信息, 参见页码 8/7

\*Further information see page 8/7

\*Weitere Informationen, siehe Seite 8/7

\*\*1百万次循环测试

\*\*1 mil load cycles in testing

\*\*1 Mio. Lastwechsel in Prüfung

# 备件 VBZ

全套密封组件 Seal kit complete Dichtsatz komplett



活塞 Ø Piston Ø Kolben Ø	功能类型 Operation mode Funktionsart	标准密封组件 Standard seal kit Standard-Dichtsatz	Viton® 密封组件 Viton®-seals Viton®-Dichtsatz
		货号 Part number Art.-Nr.	货号 Part number Art.-Nr.
32	201	266516	272082
40	201	266518	272081
50	201	284516	285427
80	201	284831	285428

所有密封组件都有库存  
All seal kits in stock  
Alle Dichtsätze ab Lager lieferbar

尺寸单位 mm  
Dimensions in mm  
Maße in mm

备用开关 Replacement sensor Ersatzschalter



活塞 Ø Piston Ø Kolben Ø	螺纹 Thread Gewinde	最高环境温度 Ambient temperature max. Umgebungstemperatur max.	货号 Part number Art.-Nr.
32-40	M8x1	80° C	241401
	M12x1		157963
50-80	M8x1		241401
	M12x1		034532

\*更多信息, 参见页码 8/9  
\*Further information see page 8/9  
\*Weitere Informationen, siehe Seite 8/9

所有备用开关都有库存  
All replacement sensor delivery from inventory  
Alle Ersatzschalter ab Lager lieferbar

尺寸单位 mm  
Dimensions in mm  
Maße in mm



## 备用插头 Replacement connector Ersatzstecker



电缆 (m) Cable bushing (m) Kabel (m)	螺纹 Thread Gewinde	最高环境温度 Ambient temperature max. Umgebungstemperatur max.	插头 90° Plug 90° Winkelstecker	直形插头 Straight plug Gerader Stecker
			货号 Part number Art.-Nr.	货号 Part number Art.-Nr.
5	M8x1	80° C	116482	096596
	M12x1		015685	015681

\*更多信息, 参见页码 8/10

\*Further information see page 8/10

\*Weitere Informationen, siehe Seite 8/10

所有备用开关都备有库存

All replacement connectors delivery from inventory

Alle Ersatzstecker ab Lager lieferbar