

页码
Page
Seite

EZ	10/2	常规特征	General parameters	Allgemeine Merkmale
	10/4	旋入式液压缸	Screw-in cylinder	Einschraubzylinder

	10/6	备件	Spare parts	Ersatzteile
	17	附件	Accessories	Zubehör

旋入式液压缸

Screw-in cylinder

Einschraubzylinder



常规特征

General parameters

Allgemeine Merkmale



- 圆形结构的短行程液压缸
- 可通过外螺纹集成于工具中
- 直接安装，无接管
- 超小的尺寸适合小的安装空间
- 活塞杆均有做硬化和研磨处理

- Round short-stroke cylinder
- External thread means it can be integrated into a tool
- Direct installation with internal ports
- Very small size for small installation areas
- Piston rods ground and hardened

- Kurzhubzylinder in Rundbauweise
- Durch Außengewinde in ein Werkzeug integrierbar
- Direkter Einbau ohne Verrohrung
- Sehr geringe Größe für kleine Einbauträume
- Kolbenstangen gehärtet und geschliffen

订购名称 (示例) Order specification (example) Bestellbezeichnung (Beispiel)

EZ 251 .25/16. 01. 201. 25

活塞 Ø Piston Ø Kolben Ø	活塞杆 Ø (d) Rod Ø (d) Stangen Ø (d)	固定方式 Mounting mode Befestigungsart	功能类型 Operation mode Funktionsart	行程 Stroke Hub	可选配件 Option Option											
25	16	01	201	25												

功能类型 Operation mode Funktionsarten

201



双作用式
double-acting
doppeltwirkend

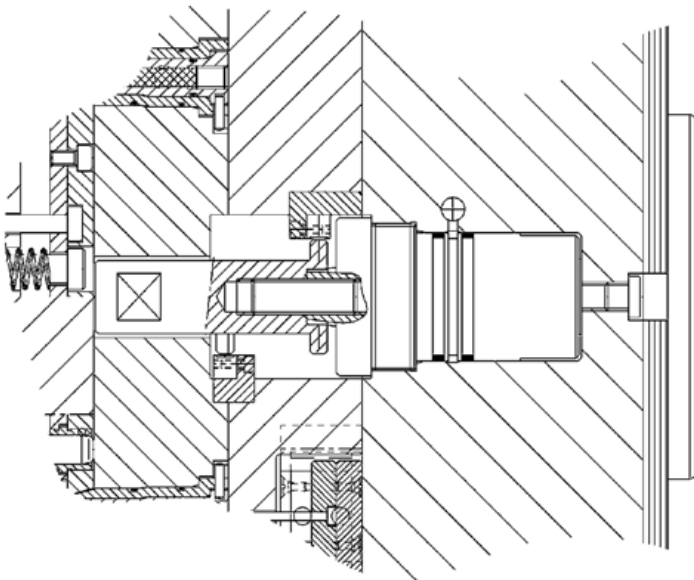
可选配件 Options Optionen

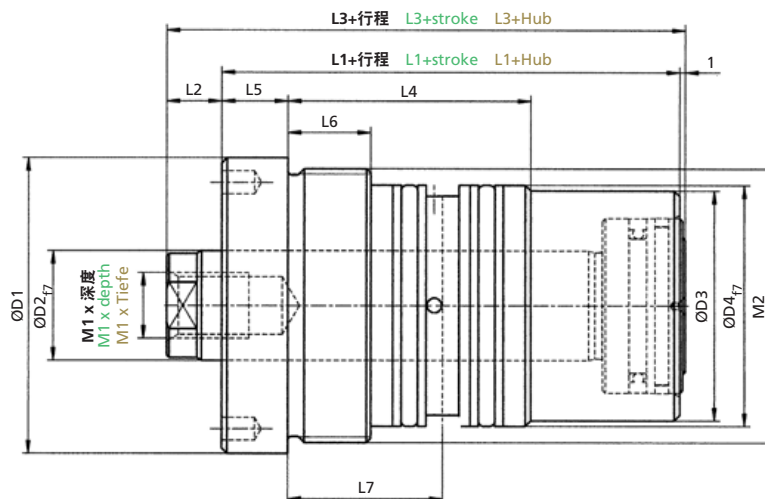
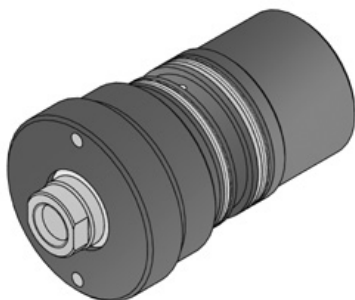
V

Viton® 密封件 Viton® seal option Dichtungsvariante Viton®

材料: Viton® (HFD 液压介质) 或者温度范围不超过 180 °C
Material: Viton® (HFD fluids) or temperatures up to 180 °C
Werkstoff: Viton® (HFD-Flüssigkeiten) oder Temperaturbereich bis 180 °C

应用示例 Application example Anwendungsbeispiel





订购名称 (示例)
Order specification (example)
Bestellbezeichnung (Beispiel)

EZ 251 .25/16. 01. 201. 25

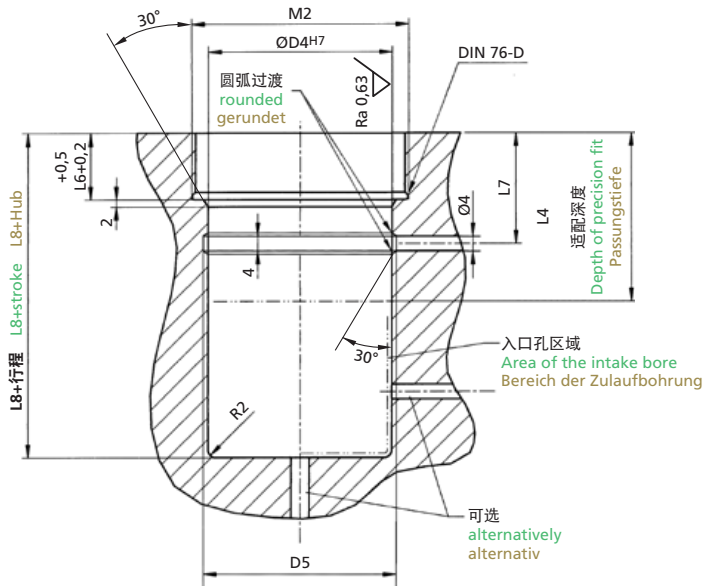
活塞 Ø Piston Ø Kolben Ø	活塞杆 Ø (d) Rod Ø (d) Stangen Ø (d)	固定方式 Mounting mode Befestigungsart	功能类型 Operation mode Funktionsart	行程 Stroke Hub			可选配件 Option Option	L1	L2	L3	L4	L5	L6	L7	L8	D1	D2
				1	2	3											
20	12	01	201	10	20	30	V	39	7	47	31	7	10	20,5	33	37	12
25	16	01	201	10	25	50		49	7	57	39	10	13	25,5	40	44	16
32	20	01	201	16	32	50		51	10	62	44	12	15	28,5	40	54	20
40	25	01	201	20	40	60		59	12	72	47	14	16	30,5	46	65	25

保留技术更改权利
Subject to change without notice
Technische Änderungen vorbehalten

尺寸单位 mm
Dimensions in mm
Maße in mm

计算基础参见 AHP 信息
Calculation based on "Information from AHP"
Berechnungsgrundlage siehe ahp informiert

技术信息 Technical information Technische Informationen



D3	D4 _{f7}	D5	M1 x 深度 M1 x depth M1 x Tiefe	M2
26	28	29	M8x12	M32x1,5
33	35	36	M10x15	M40x1,5
42	44	46	M12x20	M50x1,5
53	55	57	M16x25	M60x1,5

备件 EZ 251

全套密封组件 Seal kit complete Dichtsatz komplett



固定方式*
Mounting mode*
Befestigungsart*

01

规格 Ø Piston Ø Kolben Ø	功能类型 Operation mode Funktionsart	标准密封组件 Standard seal kit Standard-Dichtsatz	Viton® 密封组件 Viton®-seals Viton®-Dichtsatz
		货号 Part number Art.-Nr.	货号 Part number Art.-Nr.
20	201	092753	101045
25	201	086713	091657
32	201	091911	106750
40	201	086257	086133

所有密封组件都备有库存
All seal kits in stock
Alle Dichtsätze ab Lager lieferbar

尺寸单位 mm
Dimensions in mm
Maße in mm

