

新液压缸

NEW CYLINDERS
NEUE ZYLINDER



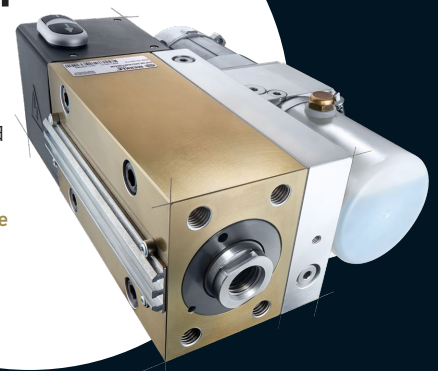
EBZ

内置液压缸
Built-in cylinder
Einbauzylinder



E-AHP lite

收到货即可安装的 液压轴
Ready-to-install hydraulic axis
Einbaufertige hydraulische Achse



即将上市

智能传感器
Intelligent Sensors
Intelligente Sensoren

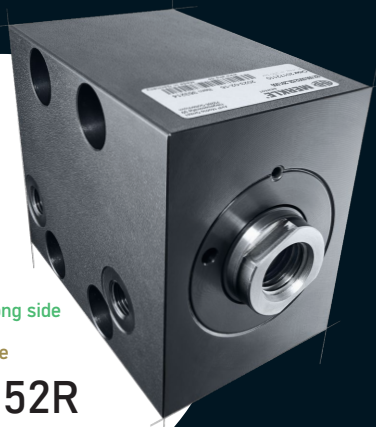


IO-Link inside



液压缸 - 长边端口型
Block Cylinder - hydraulic port on long side
Blockzylinder - Anschluss Breitseite

BZ 52L/52R



即将上市

ECO-line

钢铝材质液压缸
Hybrid cylinder made of steel and aluminum
Hybridzylinder aus Stahl und Aluminium



快速交付计划的新增产品
Extension quick delivery program
Erweiterung Schnelllieferprogramm

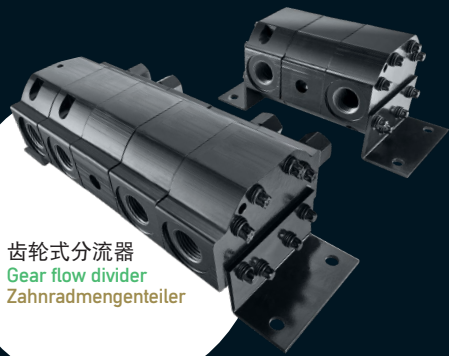
- + 50x MBZ
- + 150x EZ
- + 150x EBZ

...还有更多 ...and more ...und weitere

新的附件

NEW ACCESSORIES

NEUES ZUBEHÖR



齿轮式分流器
Gear flow divider
Zahnradmengenteiler



可变角度接头
8 个位置可调
Angle plug,
8 positions adjustable
Winkelstecker,
8 Positionen einstellbar

终端过滤器

防止杂质损坏油缸
To prevent particles to damage the cylinders
Zum Schutz von Partikelschäden an Zylindern



250
BAR*

MBZ
201

*压力增加至 250 巴
*Extended pressure release up to 250 bar
*Erweiterte Druckfreigabe bis 250 bar

还有更多...

AND MANY MORE... & VIELES MEHR...



AHP SMART
DRIVE
AHP MOTION
CONTROLLER

控制器
Controls
Steuerungen



AHP
STANDARDS

机械链式斜顶 二次顶出系统
Mechanical chain lifter Double ejection systems
Schrägschieber- Zweistufen-
einheit ohne auswerfer
Schieberschuh



MASCHINEN- AGGREGAT

完整的液压单元,
包括控制器
Complete hydraulics,
incl. control
Komplette Hydraulik,
inkl. Steuerung

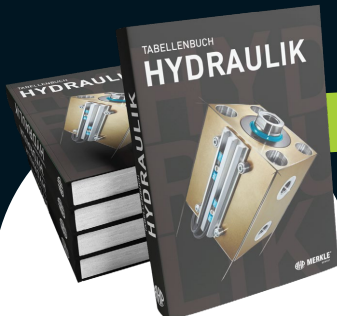


ONLINE TOOLS

增加了CAD 配置器:
功能和计算
Extension CAD configurator:
functions and calculations
Erweiterung CAD-Konfigurator:
Funktionen und Berechnungen



新的
APP



即将上市

液压表格书
Hydraulics table book
Tabellenbuch Hydraulik

联系方式: +86150 1385 6625 · 邮箱地址: info@ahpmerklechina.com · www.ahpmerklechina.cn

AHP MERKLE®
BEWEGT