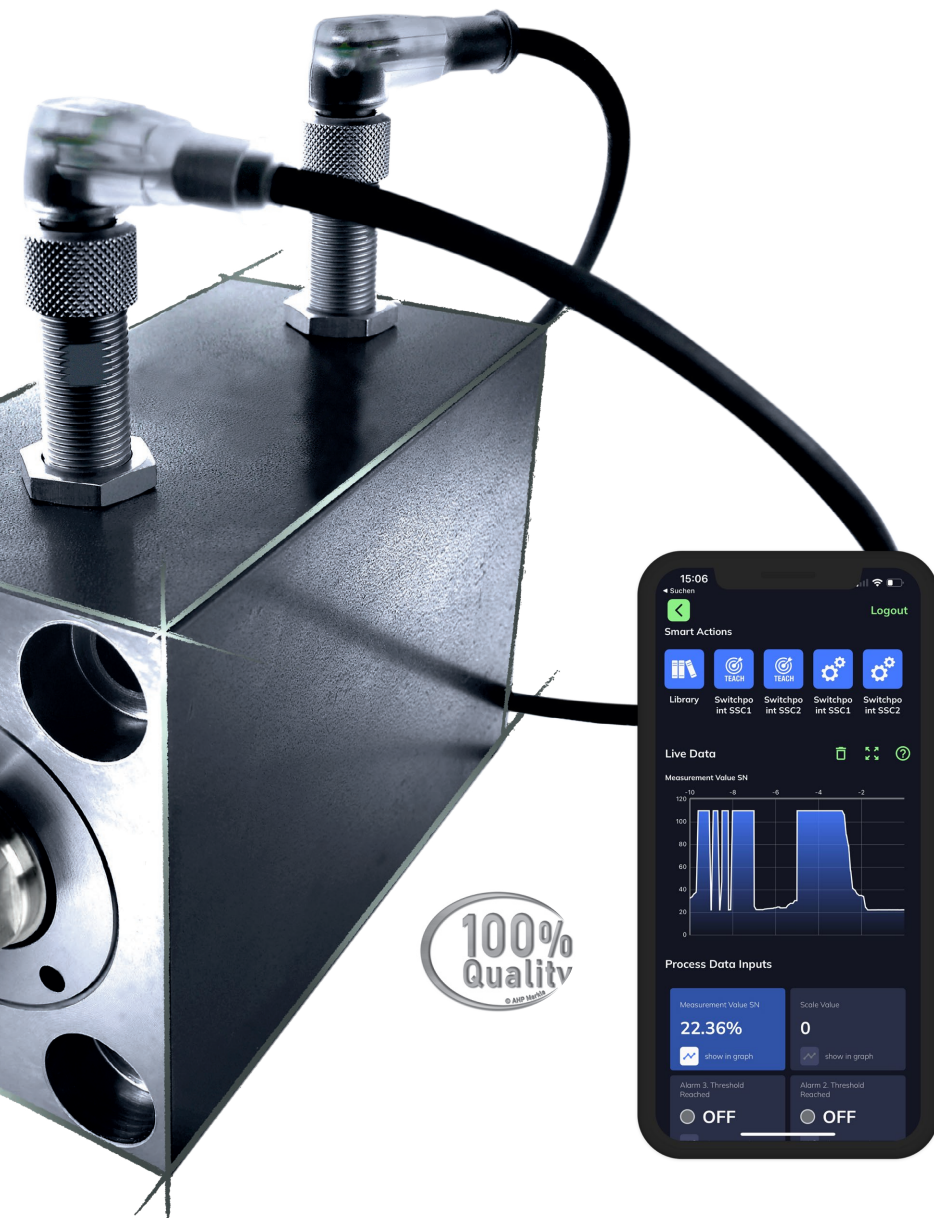


# 智能传感器

Intelligent Sensors  
Intelligente Sensoren

即将上市



100%  
Quality  
© AHP Merkle

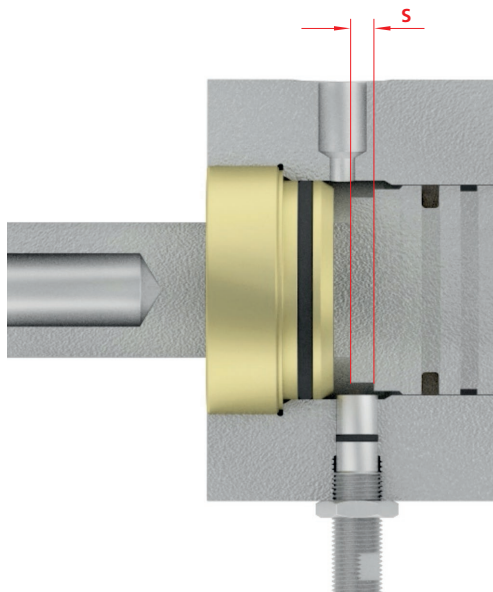
- 通过对用户友好型的应用程序进行操作
- 安装时可以精细调整开关点 (行程结束前最多5毫米)
- 可以读取最低和最高操作温度
- 可以进行实时温度测量
- 可以读取开关循环次数
- 更多智能功能

- Operation via user-friendly app
- Switching point can be finely adjusted when installed (up to 5mm before end of stroke)
- Minimum and maximum operating temperature can be read out
- Live temperature measurement possible
- Number of switching cycles can be read out
- Many more smart features

- Bedienung über benutzerfreundliche App
- Schaltpunkt kann im einbauten Zustand feinjustiert werden (bis 5 mm vor Endlage)
- Minimale und Maximale Betriebstemperatur kann ausgelesen werden
- Live Temperaturmessung möglich
- Anzahl der Schaltzyklen kann ausgelesen werden
- Viele weitere praktische Funktionen

IO-Link  
inside

## 可调切换范围 Adjustable switching range Einstellbarer Schaltbereich



S = 可调切换范围, 无需修改活塞  
S = Adjustable switching range  
without modification to the piston  
S = Einstellbarer Schaltbereich  
ohne Modifikation am Zylinder

## 附件 Accessories Zubehör

### 传感器测试仪 Sensor Tester Sensortester



- 独创的 I/O 链接测试仪
- Innovative I/O Link Tester
- Innovativer I/O Link Tester