

液压缸-长边端口型

Block Cylinder – hydraulic port on long side

Blockzylinder – Anschluss Breitseite

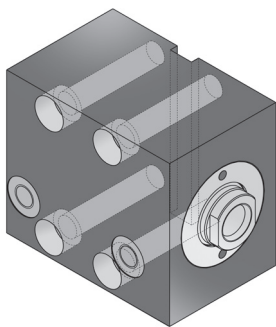


- 紧凑型液压缸
- 最大工作压力250巴
- 主要用于模具制造
- 活塞直径范围为Ø 25 mm至Ø 100 mm
- 库存中具有标准行程的几种活塞直径
- 新增点: 长边端口
- 活塞杆经过研磨和硬化

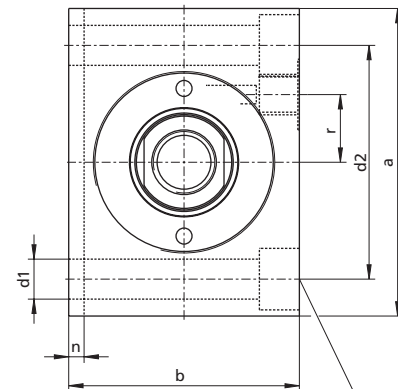
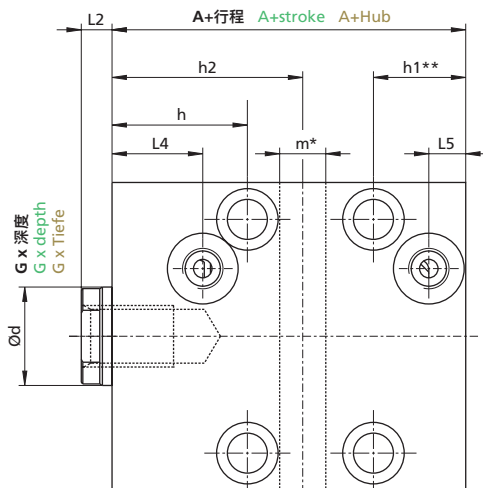
- Compact hydraulic cylinder
- Maximum operating pressure 250 bar
- Primarily used for mold construction
- Piston diameters from Ø 25 mm to Ø 100 mm
- Several piston diameters with standard strokes in stock
- NEW: Hydraulic port on long side
- Piston rods ground and hardened

- Kompakter Hydraulikzylinder
- Maximaler Betriebsdruck 250 bar
- Wird vorwiegend im Formenbau eingesetzt
- Kolbendurchmesser von Ø 25 mm bis Ø 100 mm
- Mehrere Kolbendurchmesser mit Standardhüben auf Lager
- NEU: Anschluss auf Breitseite
- Kolbenstangen gehärtet und geschliffen

BZ 500 - 52L



结构 52L
Style 52L
Bauform 52L

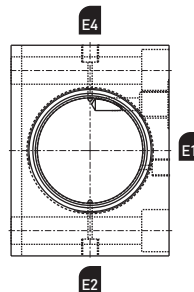


用于 DIN EN ISO 4762 的沉孔
Counterbore for DIN EN ISO 4762
Senkung für DIN EN ISO 4762

**h1 在标准行程3以上或者根据客户需求才有
**h1 starting at stroke = h3 or as required by customer
**h1 ab Hub = h3 oder auf Kundenwunsch

键槽根据客户需求才有
Keyway specify when required
Nur auf Kundenwunsch

锁定时 (针对较高的压力) 需要支撑
A support is required for locking (under higher pressures).
Zur Arretierung (bei höheren Drücken) ist eine Abstützung erforderlich.



大致的排气位置。
Possible venting positions.
Mögliche Entlüftungspositionen.

订购名称 (示例)
Order specification (example)
Bestellbezeichnung (Beispiel)

BZ 500 .50 / 32. 52L. 201. 25

活塞 Ø Piston Ø Kolben Ø	活塞杆 Ø (d) Rod Ø (d) Stangen Ø (d)	结构 Style Bauform		功能类型 Operation mode Funktionsart	行程 Stroke Hub			可选配件 Option Option	A	a	b	d1	d2	h	h1	h2
					最小冲程 Min. stroke Min. Hub	标准 Standard Standard	客户需求 Customer request Kundenwunsch									
25	16	52L	52R	201	12		≤100	V	44	65	45	8,5	50	33	26	根据客户需求 (请在订购时指定尺寸 h2) For keyway position please specify h2 dimension Nach Kundenwunsch (bitte Maß h2 bei Bestellung angeben)
32	20	52L	52R	201	15		≤100	E	50	75	55	10,5	55	38	27	
40	25	52L	52R	201	13		≤100	E...NF	54	85	63	10,5	63	40	27	
50	32	52L	52R	201	6		≤100	N	65	100	75	13	76	44	30	
63	40	52L	52R	201	10		≤100	M	72	125	95	17	95	50	41	
80	50	52L	52R	201	13		≤130	G4	85	160	120	21	120	60	47	
100	60	52L	52R	201	12		≤130		90	200	150	25	158	64	54	

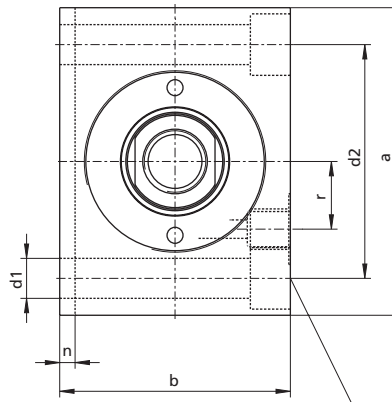
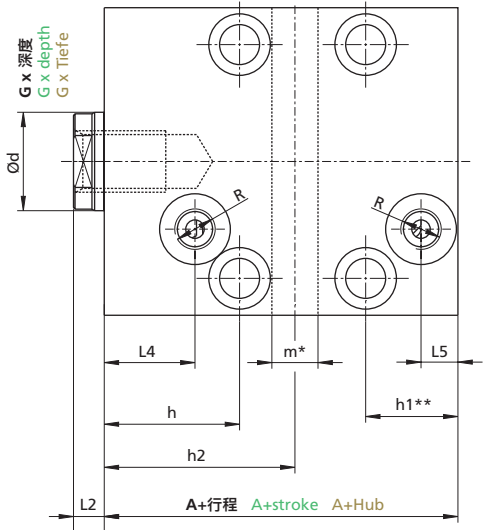
保留技术更改权利
Subject to change without notice
Technische Änderungen vorbehalten

尺寸单位 mm
Dimensions in mm
Maße in mm

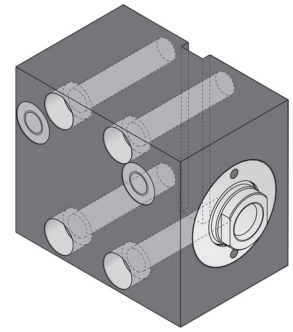
计算基础参见 AHP 信息
Calculation based on "Information from AHP"
Berechnungsgrundlage siehe ahp informiert

额定压力, 静态 Nominal pressure, static Nenndruck, statisch
250 bar (3600 PSI)

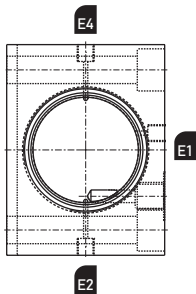
短行程 Short stroke Kurzer Hub
BZ 500 – 52R



用于 DIN EN ISO 4762 的沉孔
Counterbore for DIN EN ISO 4762
Senkung für DIN EN ISO 4762



结构 52R
Style 52R
Baupform 52R



大致的排气位置。
Possible venting positions.
Mögliche Entlüftungspositionen.

L2	L4	L5	m*	n	R	r		G x 深度 G x depth G x Tiefe	h3
7	19	9	10	2	G1/8"	17	13	M10x15	50
10	22,5	11	12	3	G1/8"	16	17	M12x15	50
10	24	11	12	3	G1/4"	21	21	M16x25	50
10	29,5	12	15	5	G1/4"	22	26	M20x30	50
14	33	14,5	20	5	G3/8"	25	32	M27x40	50
14	40	18	24	7	G1/2"	30	41	M30x40	100
15	44	18	28	7	G1/2"	35	-	M42x60	100

* 匹配键可用。参见页码1/150

* Matching key available. See ahp.book page 1/150

* Passende Passfeder siehe ahp.book Seite 1/150

