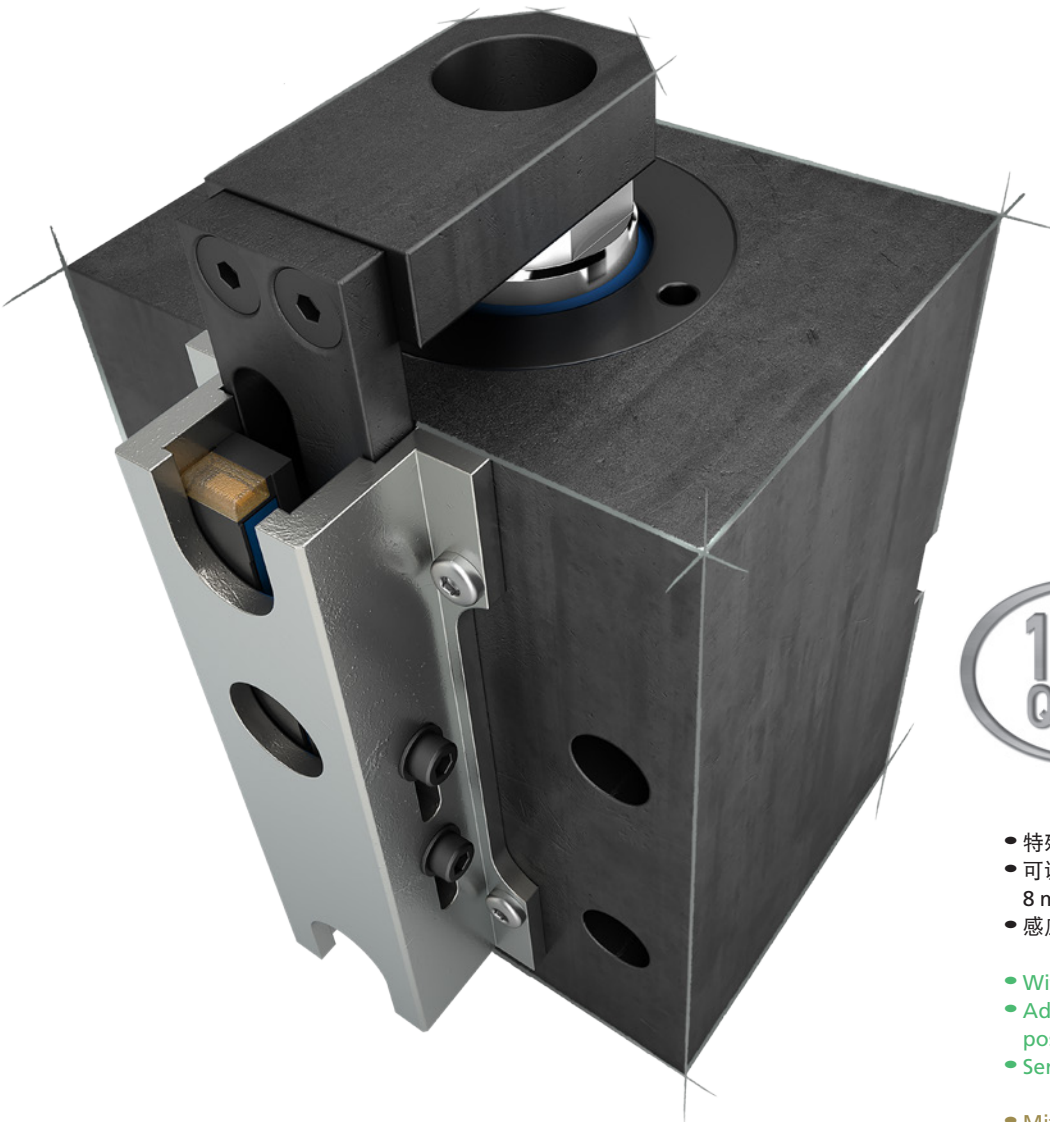


帶有位置检测功能的方形油缸

Block Cylinder with position sensing

Blockzylinder mit Positionsabfrage



- 特殊的限位开关可承受140 °C高温
- 可调节的感应位置可以在行程终点前8 mm范围内调整
- 感应原件可以单独使用

- With special limit switches up to 140 °C
- Adjustable switching point up to 8 mm possible at the end of the stroke
- Sensor unit can be used as a standalone unit

- Mit speziellen Endschaltern bis 140 °C möglich
- Verstellbarer Schalterpunkt bis zu 8 mm in der Hubendlage möglich
- Schaltereinheit kann als selbstständige Einheit eingesetzt werden

常规特征

General parameters
Allgemeine Merkmale



- 紧凑型液压缸
- 最大工作压力500 bar
- 主要用在模具结构上
- 活塞直径从Ø 25 mm到Ø 100 mm
- 快速发货方案
- 多种安装方式供选择
- 行程可达到 200 mm
- 活塞杆表面经过研磨和硬化处理
- 特殊的限位开关可承受 140 °C 高温
- 可调节的感应位置可以在行程终点前 8 mm 范围内调整
- 感应原件可以单独使用

- Compact hydraulic cylinder
- Maximum operating pressure 500 bar
- Primarily used for mold construction
- Piston diameters from Ø 25 mm to Ø 100 mm
- Quick delivery program
- Multiple mounting options available
- Up to 200 mm stroke
- Piston rods ground and hardened
- With special limit switches up to 140 °C
- Adjustable switching point up to 8 mm possible at the end of the stroke
- Sensor unit can be used as a standalone unit

- Kompakter Hydraulikzylinder
- Maximaler Betriebsdruck 500 bar
- Wird vorwiegend im Formenbau eingesetzt
- Kolbendurchmesser von Ø 25 mm bis Ø 100 mm
- Schnelllieferprogramm
- Verschiedene Befestigungsarten
- Bis Hub 200 mm
- Kolbenstangen gehärtet und geschliffen
- Mit speziellen Endschaltern bis 140 °C möglich
- Verstellbarer Schalterpunkt bis zu 8 mm in der Hubendlage möglich
- Schaltereinheit kann als selbstständige Einheit eingesetzt werden

订购名称 (示例) Order specification (example) Bestellbezeichnung (Beispiel)

订购名称 (示例)
Order specification (example)
Bestellbezeichnung (Beispiel)

BZP 501
BZP 321

活塞 Ø Piston Ø Kolben Ø	活塞杆 Ø (d) Rod Ø (d)	结构 Style Bauform	功能类型 Operation mode Funktionsart				行程 Stroke Hub		客户需求 Customer request Kundenwunsch	可选配件 Options Option									
			201	204	206	208	≤100	>100–200											
50	32	01 02	201	204	206	208	≤100	>100–200	V										

快速发货方案 Quick Delivery Programme Schnelligeferprogramm

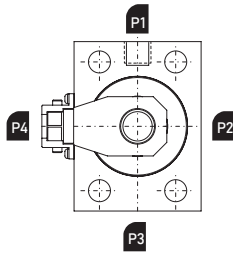
	行程 Stroke Hub	活塞 Ø Piston Ø Kolben Ø						
		25	32	40	50	63	80	100
BZP 501	10		✓	✓	✓	✓		
	15	✓	✓	✓	✓	✓		
	20	✓	✓	✓	✓	✓		
	25	✓	✓	✓	✓			
	30	✓	✓	✓	✓	✓		
	32						✓	
	40	✓	✓	✓	✓	✓		✓
	50	✓	✓	✓	✓	✓		
	60	✓	✓	✓	✓	✓		
	63					✓		
	70	✓	✓	✓	✓	✓		
	75	✓	✓	✓	✓	✓		
	80	✓	✓	✓	✓	✓	✓	
	90	✓	✓	✓	✓	✓		
	100	✓	✓	✓	✓	✓		✓
130						✓		
BZP 321	110	✓	✓	✓	✓	✓		
	120	✓	✓	✓	✓	✓		
	130	✓	✓	✓	✓	✓		
	140	✓	✓	✓	✓	✓		
	150	✓	✓	✓	✓	✓		
	160	✓	✓	✓	✓	✓		
	170	✓	✓	✓	✓	✓		
	180	✓	✓	✓	✓	✓		
	190			✓	✓	✓		
	200			✓	✓	✓		

尺寸单位 mm
Dimensions in mm
Alle Maße in mm

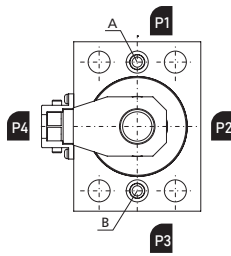
感应器位置 Position of switch Schalterposition



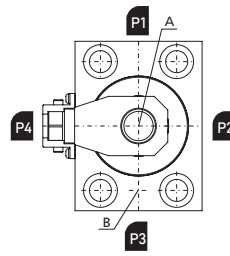
结构 Style Bauform
01, 02, 03, 04, 05, 06



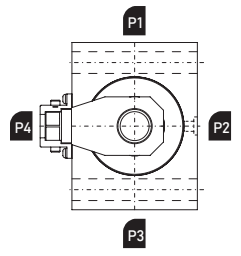
结构 Style Bauform
12, 14



结构 Style Bauform
21, 25



结构 Style Bauform
33, 36



		感应器位置 Position of switch Schalterposition			
		BZP 501 / BZP 321			
		P1	P2	P3	P4
结构 Style Bauform	01, 02, 04, 05		✓	✓	✓
	03		✓	✓	✓
	06		✓	✓	
	12, 14		✓		✓
	21, 25	✓	✓	✓	✓
	33	✓		✓	✓
	36	✓		✓	✓

可选项 Options Optionen

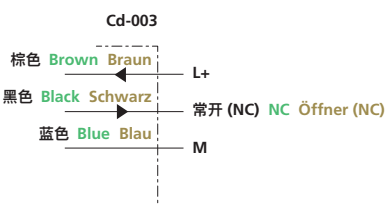


参见页码1/6和1/7 See ahp.book page 1/6 and 1/7 Siehe ahp.book Seite 1/6 und 1/7

开关参数 Switch Data Schalterdaten

	标准开关 Standard switch Standardschalter	耐高温开关 High-temperature Hochtemperaturschalter
物料号 Part number Artikelnummer	245138	259392
额定电压 Operating voltage Betriebsspannung	10 至 30 V DC 10 to 30 V DC 10 bis 30 V DC	10 至 30 V DC 10 to 30 V DC 10 bis 30 V DC
输入电流 Current consumption Stromaufnahme	<= 10 mA <= 10 mA <= 10 mA	<= 15 mA <= 15 mA <= 15 mA
连续电流 Continuous current Dauerstrom	<= 200 mA <= 200 mA <= 200 mA	<= 50 mA <= 50 mA <= 50 mA
磁滞 Hysteresis Hysterese	5% 至 15% 5% to 15% de 5% à 15%	3% 至 15% 3% to 15% de 3% à 15%
开关类型 Switching function Schaltfunktion	常开 (NC) NC Öffner (NC)	常开 (NC) NC Öffner (NC)
LED 指示 LED display Anzeige LED	是 yes ja	否 no non
电压降 Voltage drop Spannungsabfall	<= 2V <= 2V <= 2V	<= 2V <= 2V <= 2V
环境温度 Ambient temperature Umgebungstemperatur	-25 °C 至 75 °C -25 °C to 75 °C -25 °C bis 75 °C	0 °C 至 140 °C 0 °C bis 140 °C 0 °C bis 140 °C
开关频率 Switching frequency Schaltfrequenz	2000 Hz 2000 Hz 2000 Hz	600 Hz 600 Hz 600 Hz
防护等级 Degree of protection Schutzart	IP 67 IP 67 IP 67	IP 65 IP 65 IP 65
短路防护 Short-circuit protected Kabelschlussatz	是 yes ja	是 yes ja
线缆型号 cable type Kabeltyp	PVC, 三线, 5 m PVC, 3 wires, 5 m PVC, 3-adrig, 5 m	硅树脂, 三线, 5 m Silicone, 3 wires, 5 m Silikon, 3-adrig, 5 m
防极性反转 Protected against polarity reversal Verpolungssicher	是 yes ja	是 yes ja

连接图 Connection diagram Anschlusschema

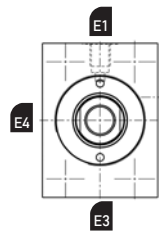


排气 Vented Entlüftung

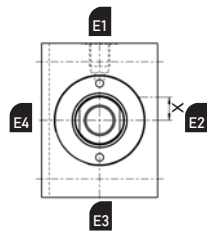
带有排气螺丝
With vent screws
Mit Entlüftungsschrauben

活塞 Ø Piston Ø Kolben Ø		Ø 25					Ø 32 – Ø 100				
位置 Page Seite		E1	E2	E3	E4	X	E1	E2	E3	E4	X
结构 Style Bauform	01, 02, 04, 05	-	✓	✓	✓	8	-	✓	✓	✓	0
	03, 06 不带键槽 without keyway Ohne Nut	-	✓	✓	✓	8	-	✓	✓	✓	0
	03, 06 带键槽 with keyway Mit Nut	-	✓	✓	-	8	-	✓	✓	-	0
	03, 06 键槽镜像 Keyway mirror-image Nut spiegelbildlich	-	-	✓	✓	8	-	-	✓	✓	0
	12, 14	-	✓	-	✓	8	-	✓	-	✓	0
	21, 25	-	✓	-	✓	8	-	✓	-	✓	0
	33, 36	-	✓	✓	✓	8	-	✓*	✓	✓*	0
Y		12 mm					17 mm				

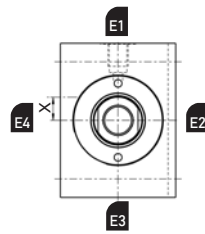
*只有结构类型为201时可用 *Only possible with operation mode 201 *Nur bei Funktionsart 201 möglich



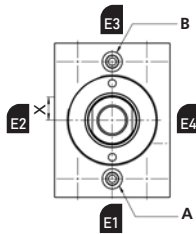
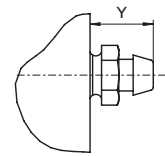
结构 Style Bauform
01, 02, 04, 05



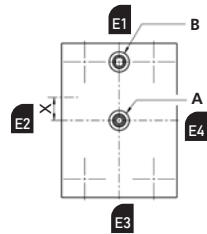
结构 Style Bauform
03, 06



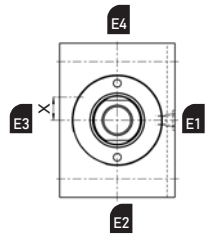
结构 Style Bauform
03, 06 镜像 mirror-image spiegelbildlich



结构 Style Bauform
12, 14



结构 Style Bauform
21, 25



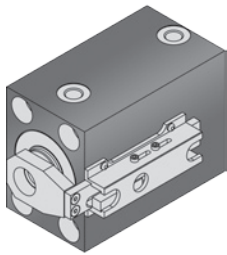
结构 Style Bauform
33

A = 顶出行程
A = Forward stroke
A = Vorlauf

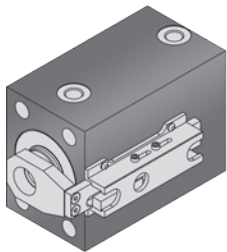
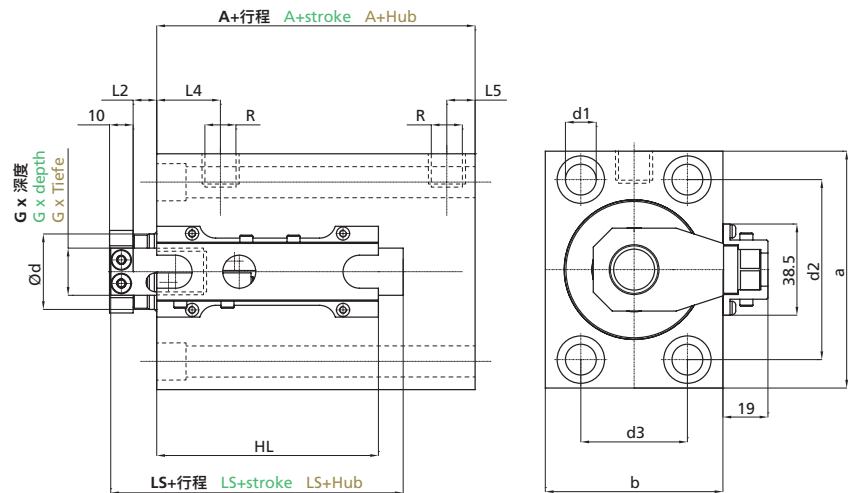
B = 回退行程
B = Return stroke
B = Rücklauf

短行程 Short stroke Kurzer Hub
BZP 501 - 01 / 02

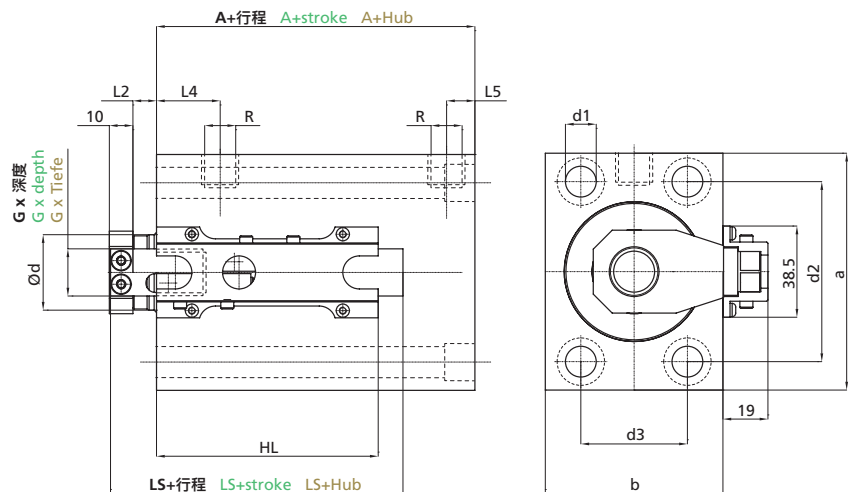
额定压力, 静态 Nominal pressure, static Nenndruck, statisch
500 bar (7200 PSI)



结构 01
Style 01
Bauform 01



结构 02
Style 02
Bauform 02



订购名称 (示例)
Order specification (example)
Bestellbezeichnung (Beispiel)

BZP 501 .50 / 32. 01. 201. 25
BZP 321

BZP 501 BZP 321

活塞 Ø Piston Ø Kolben Ø	活塞杆 Ø (d) Rod Ø (d)	结构 Style Bauform	功能类型 Operation mode Funktionsart	行程 Stroke Hub		客户需求 Customer request Kundenwunsch	可选配件 Options Option	BZP 501		BZP 321		a	b	d1	d2	d3	L2				
				201	204			206	208	201	204							206	208		
25	16	01 02	201 204 206 208	≤100	>100-200		V E Z G4	44	95	63	76	70	108	89	89	65	45	8,5	50	30	7
32	20	01 02	201 204 206 208	≤100	>100-200			50	97	72	75	78	112	100	90	75	55	10,5	55	35	10
40	25	01 02	201 204 206 208	≤100	>100-200			54	105	78	81	89	125	113	101	85	63	10,5	63	40	10
50	32	01 02	201 204 206 208	≤100	>100-200			65	119	89	95	97	133	121	109	100	75	13	76	45	10
63	40	01 02	201 204 206 208	≤100	>100-200			72	140	102	110	112	157	142	127	125	95	17	95	65	14
80	50	01 02	201 204 206 208	≤130	>130-200			85	156	114	127	131	174	160	145	160	120	21	120	80	14
100	60	01 02	201 204 206 20	≤130	>130-200			90	163	121	132	133	180	164	149	200	150	25	158	108	15

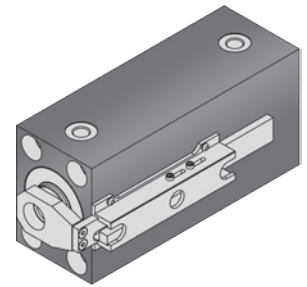
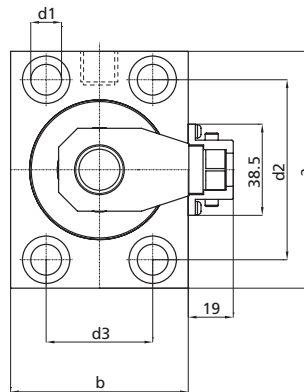
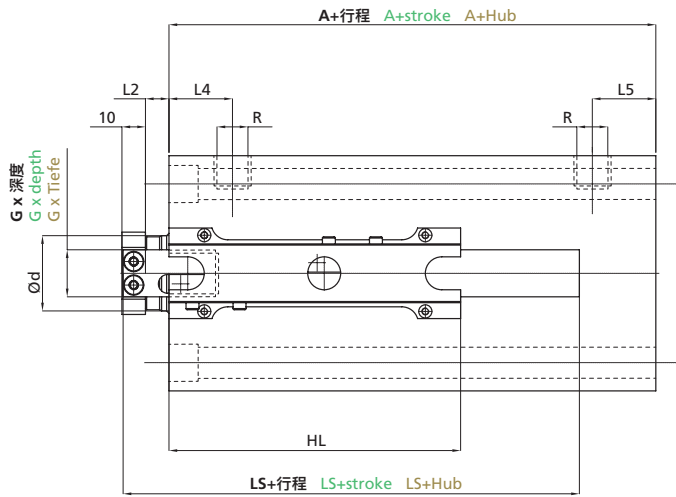
保留技术更改权利
Subject to change without notice
Technische Änderungen vorbehalten

尺寸单位 mm
Dimensions in mm
Maße in mm

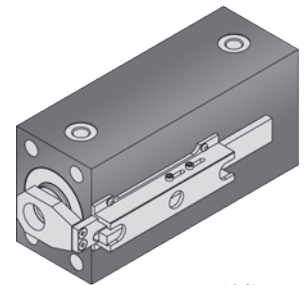
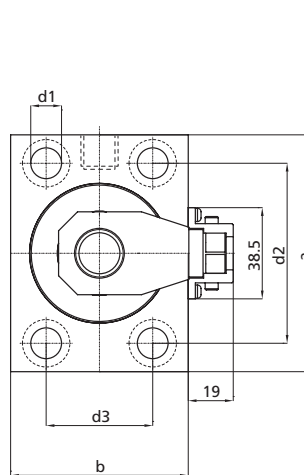
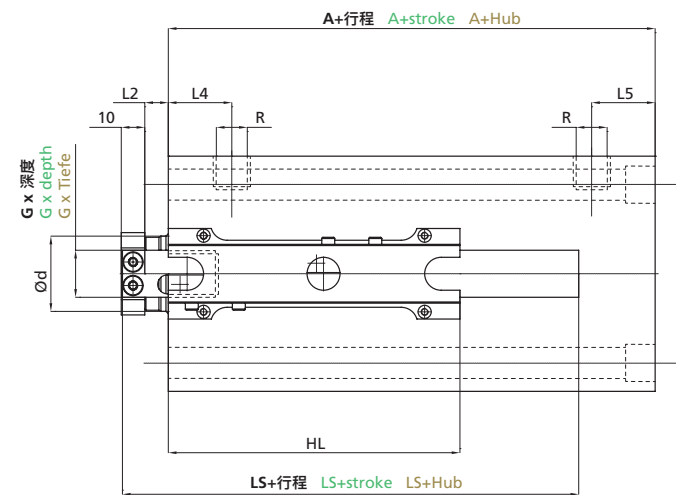
计算基础参见 AHP 信息
Calculation based on "Information from AHP"
Berechnungsgrundlage siehe ahp informiert

额定压力, 静态 Nominal pressure, static Nenndruck, statisch
320 bar (4600 PSI)

长行程 Long stroke Langer Hub
BZP 321 - 01 / 02



结构 01
Style 01
Bauform 01

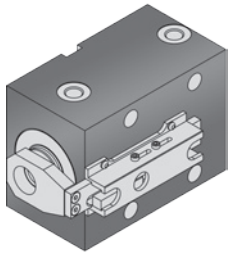


结构 02
Style 02
Bauform 02

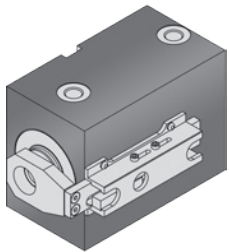
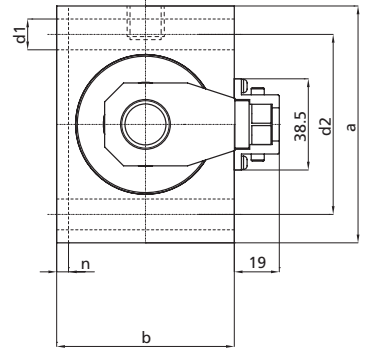
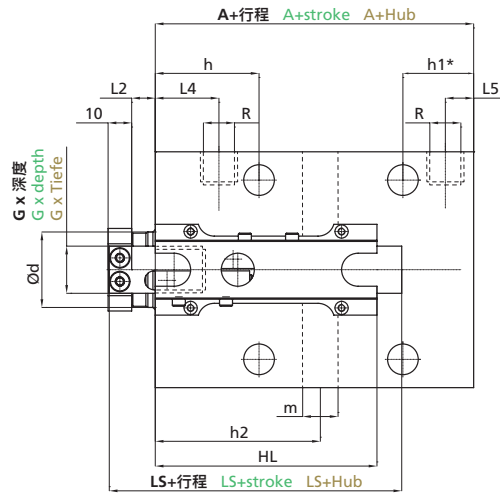
BZP 501		BZP 321		BZP 501		BZP 321						BZP 501		BZP 321		
L4		L4		L5		L5		R	SW	HL		LS				
201 208		204 206		201 206		204 208				行程 Stroke Hub		行程 Stroke Hub				
20		21		11		20				≤ 40		≥ 41				
20	21	20	21	11	21	20	21	G1/4"	13	M10x15						
23	26	24	26	11	26	24	26	G1/4"	17	M12x15						
25	28	25	28	11	28	25	28	G1/4"	21	M16x25						
27	32	27	32	12	32	27	32	G1/4"	26	M20x30	64	94	124	68	54	84
28	35	28	35	17	35	28	35	G1/2"	32	M27x40						
36	43	36	43	20	43	36	43	G1/2"	41	M30x40						
39	45	39	45	18	45	39	45	G1/2"	-	M42x60						

短行程 Short stroke Kurzer Hub
BZP 501 - 03 / 06

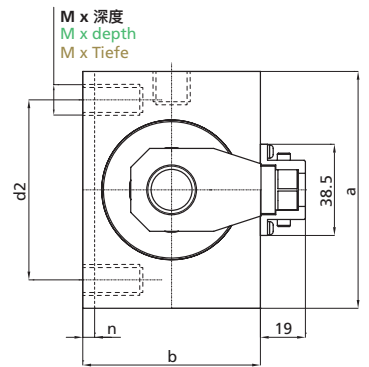
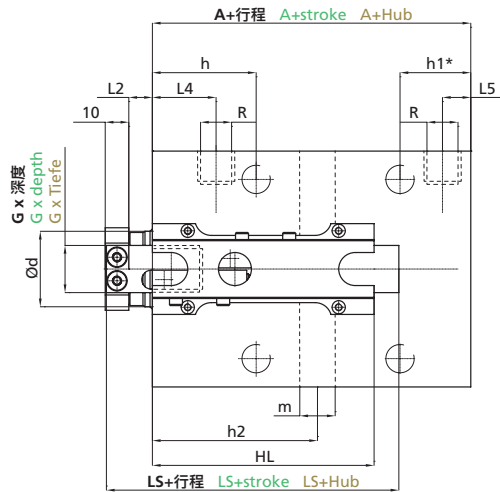
额定压力, 静态 Nominal pressure, static Nenndruck, statisch
500 bar (7200 PSI)



结构 03
Style 03
Bauform 03



结构 06
Style 06
Bauform 06



*h1在标准行程3以上或者根据客户需求才有
*h1 starting at standard stroke 3 or as required by customer
*h1 ab Standardhub 3 oder auf Kundenwunsch

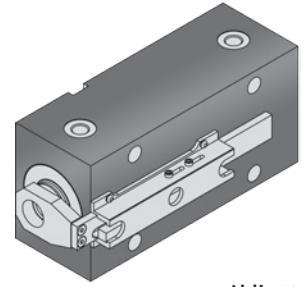
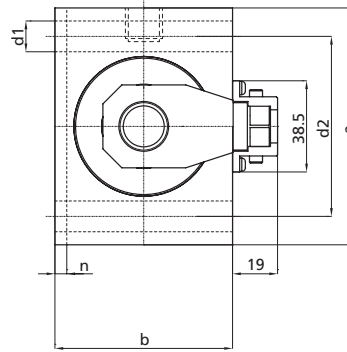
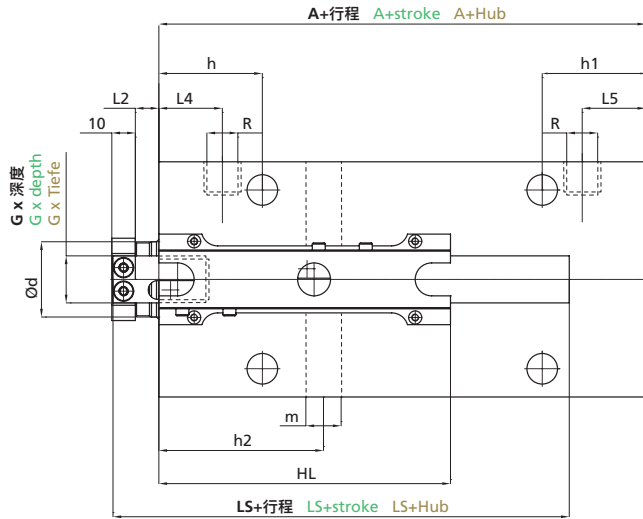
订购名称 (示例)
Order specification (example)
Bestellbezeichnung (Beispiel)

BZP 501 / BZP 321		.50 / 32. 03. 201. 25		功能类型 Operation mode Funktionsart				行程 Stroke Hub 客户需求 Customer request Kundenwunsch		可选配件 Options Option		BZP 501		BZP 321											
活塞 Ø Piston Ø Kolben Ø	活塞杆 Ø (d) Rod Ø (d) Stangen Ø (d)	结构 Style Bauform	201	204	206	208	BZP 501	BZP 321	A	A	a	b	d1	d2	BZP 501		BZP 321								
															201	204	201	204							
25	16	03 06	201	204	206	208	≤100	>100-200	V	44	95	63	76	70	108	89	89	65	45	8,5	50	33	44	33	44
32	20	03 06	201	204	206	208	≤100	>100-200	E	50	97	72	75	78	112	100	90	75	55	10,5	55	38	47	38	47
40	25	03 06	201	204	206	208	≤100	>100-200	N	54	105	78	81	89	125	113	101	85	63	10,5	63	40	49	40	49
50	32	03 06	201	204	206	208	≤100	>100-200	M	65	119	89	95	97	133	121	109	100	75	13	76	44	58	44	58
63	40	03 06	201	204	206	208	≤100	>100-200	G4	72	140	102	110	112	157	142	127	125	95	17	95	50	59	50	59
80	50	03 06	201	204	206	208	≤130	>130-200		85	156	114	127	131	174	160	145	160	120	21	120	60	68	60	68
100	60	03 06	201	204	206	20	≤130	>130-200		90	163	121	132	133	180	164	149	200	150	25	158	64	73	64	73

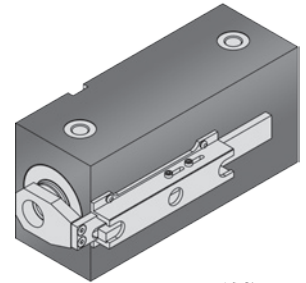
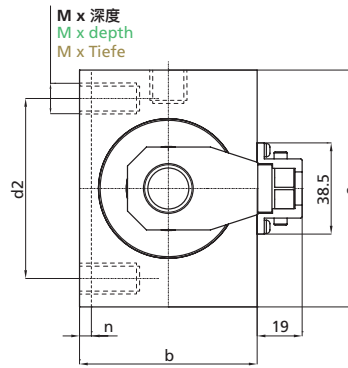
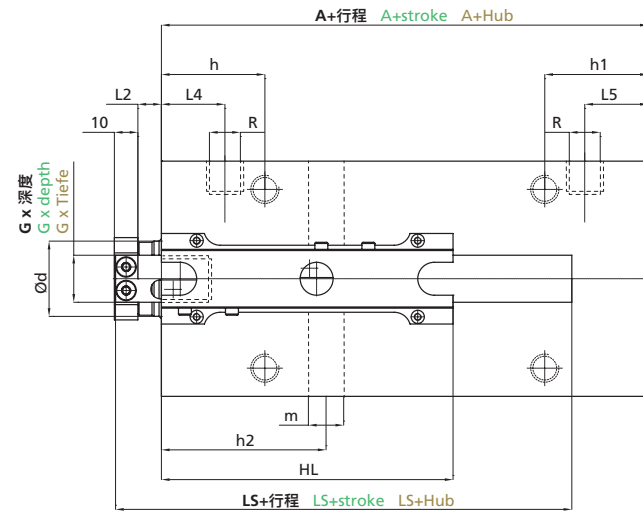
保留技术更改权利
Subject to change without notice
Technische Änderungen vorbehalten

尺寸单位 mm
Dimensions in mm
Maße in mm

计算基础参见 AHP 信息
Calculation based on "Information from AHP"
Berechnungsgrundlage siehe ahp informiert



结构 03
Style 03
Bauform 03



结构 06
Style 06
Bauform 06

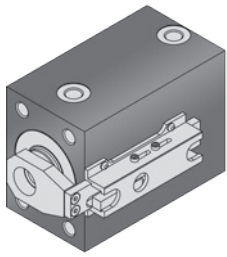
锁定时 (针对较高的压力) 需要支撑。
A support is required for locking (under higher pressures).
Zur Arretierung (bei höheren Drücken) ist eine Abstützung erforderlich.

BZP 501		BZP 321		BZP 501		BZP 321		BZP 501		BZP 321		BZP 501		BZP 321		BZP 501		BZP 321		
h1	h1	h2	L2	L4	L4	L5	L5	m**	n	R	SW	G x 深度 G x depth G x Tiefe	M x 深度 M x depth M x Tiefe	h3	HL	LS	行程 Stroke Hub	行程 Stroke Hub	行程 Stroke Hub	
201 206	204 208	201 206	204 208	201 208	204 206	201 208	204 206	201 206	204 208	201 206	204 208	13	M10x15	M8x16	100	≤ 40	≥ 41			
26	44	33	44	7	20	21	20	21	11	21	20	21	10	2	G1/4"	13	M10x15	M8x16	100	
27	47	38	47	10	23	26	24	26	11	26	24	26	12	3	G1/4"	17	M12x15	M10x20	100	
27	49	40	49	10	25	28	25	28	11	28	25	28	12	3	G1/4"	21	M16x25	M10x20	100	
30	58	44	58	10	27	32	27	32	12	32	27	32	15	5	G1/4"	26	M20x30	M12x24	100	
41	59	50	59	14	28	35	28	35	17	35	28	35	20	5	G1/2"	32	M27x40	M16x32	100	
47	68	60	68	14	36	43	36	43	20	43	36	43	24	7	G1/2"	41	M30x40	M20x35	130	
54	76	64	76	15	39	45	39	45	18	45	39	45	28	7	G1/2"	-	M42x60	M24x50	130	

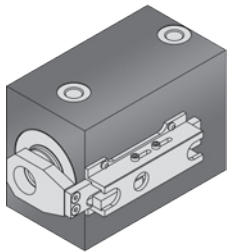
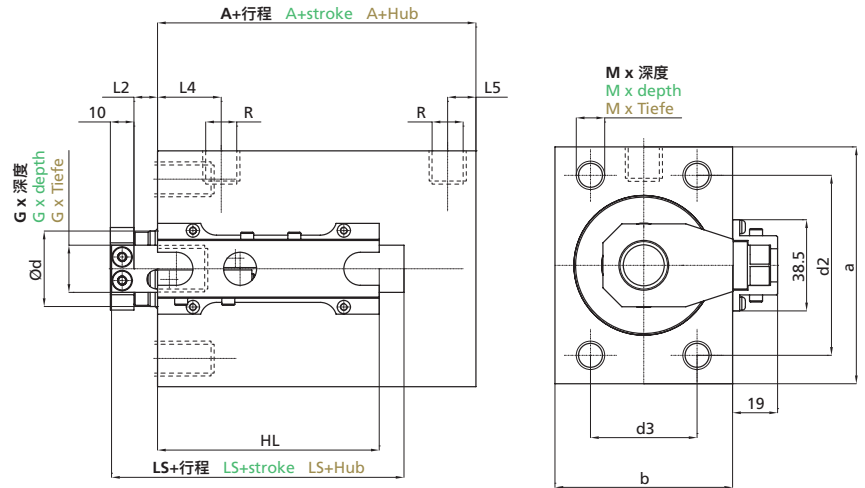
** 匹配键可用。参见页码16/3
** Matching key available. See ahp.book page 16/3
** Passende Passfeder siehe ahp.book Seite 16/3

短行程 Short stroke Kurzer Hub
BZP 501 - 04 / 05

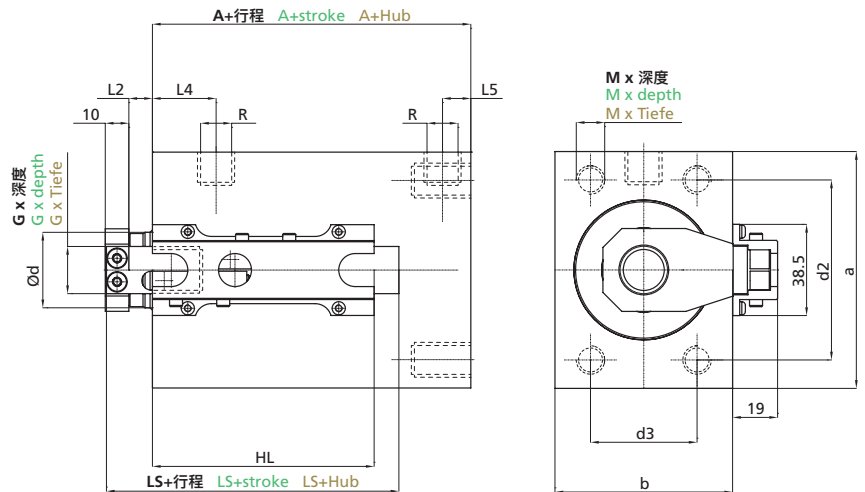
额定压力, 静态 Nominal pressure, static Nenndruck, statisch
 500 bar (7200 PSI)



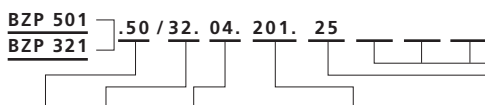
结构 04
 Style 04
 Bauform 04



结构 05
 Style 05
 Bauform 05



订购名称 (示例)
 Order specification (example)
 Bestellbezeichnung (Beispiel)

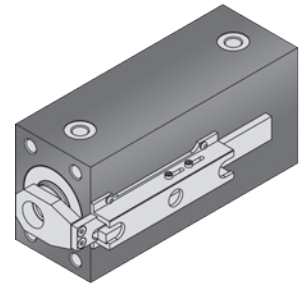
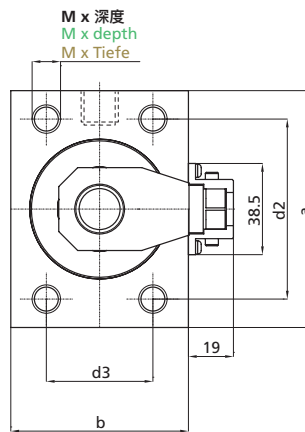
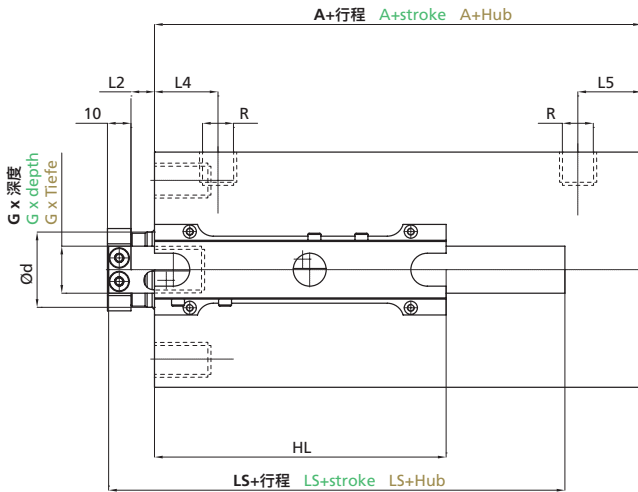


活塞 Ø Piston Ø Kolben Ø	活塞杆 Ø (d) Rod Ø (d) Stangen Ø (d)	结构 Style Bauform		功能类型 Operation mode Funktionsart				行程 Stroke Hub		可选配件 Options Option	BZP 501				BZP 321								
				客户需求 Customer request Kundenwunsch				A			A		a	b	d2	d3	L2						
				BZP 501	BZP 321	201	204	206	208		201	204	206	208									
25	16	04	05	201	204	206	208	≤100	>100-200	V E Z G4	44	95	63	76	70	108	89	89	65	45	50	30	7
32	20	04	05	201	204	206	208	≤100	>100-200		50	97	72	75	78	112	100	90	75	55	55	35	10
40	25	04	05	201	204	206	208	≤100	>100-200		54	105	78	81	89	125	113	101	85	63	63	40	10
50	32	04	05	201	204	206	208	≤100	>100-200		65	119	89	95	97	133	121	109	100	75	76	45	10
63	40	04	05	201	204	206	208	≤100	>100-200		72	140	102	110	112	157	142	127	125	95	95	65	14
80	50	04	05	201	204	206	208	≤130	>130-200		85	156	114	127	131	174	160	145	160	120	120	80	14
100	60	04	05	201	204	206	20	≤130	>130-200		90	163	121	132	133	180	164	149	200	150	158	108	15

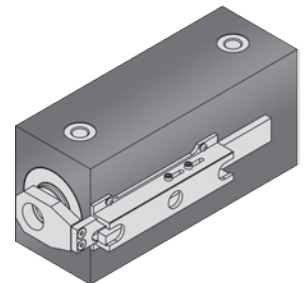
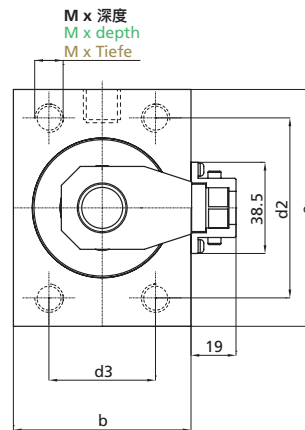
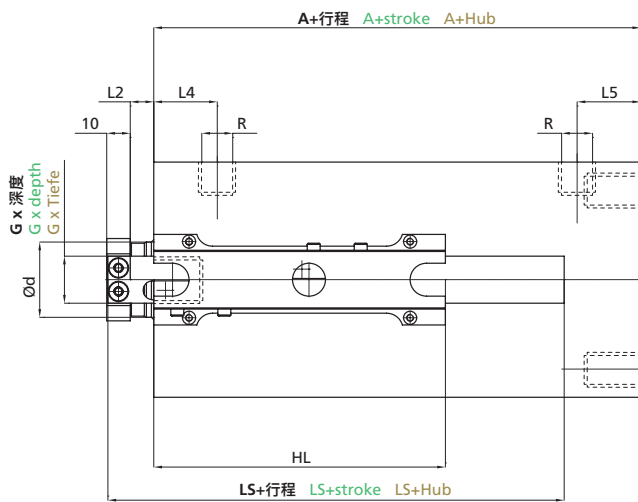
保留技术更改权利
 Subject to change without notice
 Technische Änderungen vorbehalten

尺寸单位 mm
 Dimensions in mm
 Maße in mm

计算基础参见 AHP 信息
 Calculation based on "Information from AHP"
 Berechnungsgrundlage siehe ahp informiert



结构 04
Style 04
Bauform 04



结构 05
Style 05
Bauform 05

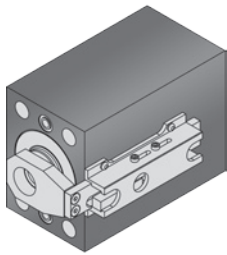
BZP 501 BZP 321 BZP 501 BZP 321

BZP 501 BZP 321 BZP 501 BZP 321

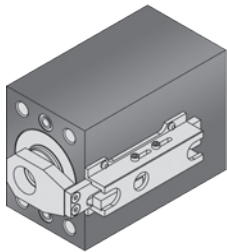
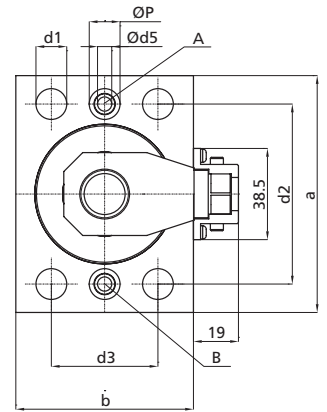
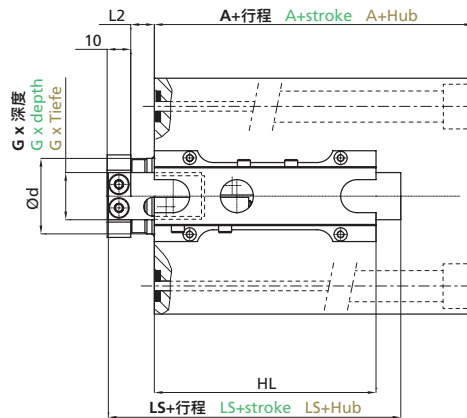
L4		L4		L5		L5		R	SW	G x 深度 G x depth G x Tiefe	M x 深度 M x depth M x Tiefe	HL		LS			
201 208	204 206	201 208	204 206	201 206	204 208	201 206	204 208					行程 Stroke Hub	行程 Stroke Hub	≤ 40	≥ 41	≤ 40	≥ 41
20	21	20	21	11	21	20	21	G1/4"	13	M10x15	M8x16						
23	26	24	26	11	26	24	26	G1/4"	17	M12x15	M10x20						
25	28	25	28	11	28	25	28	G1/4"	21	M16x25	M10x20						
27	32	27	32	12	32	27	32	G1/4"	26	M20x30	M12x24	64	94	124	68	54	84
28	35	28	35	17	35	28	35	G1/2"	32	M27x40	M16x32						
36	43	36	43	20	43	36	43	G1/2"	41	M30x40	M20x35						
39	45	39	45	18	45	39	45	G1/2"	-	M42x60	M24x50						

短行程 Short stroke Kurzer Hub
BZP 501 - 12 / 14

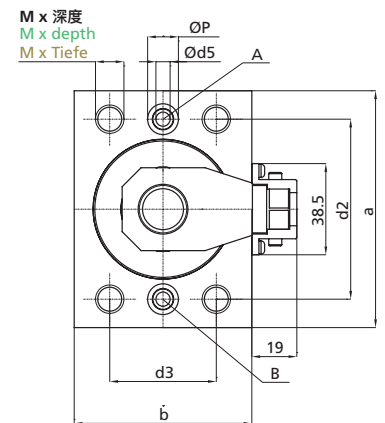
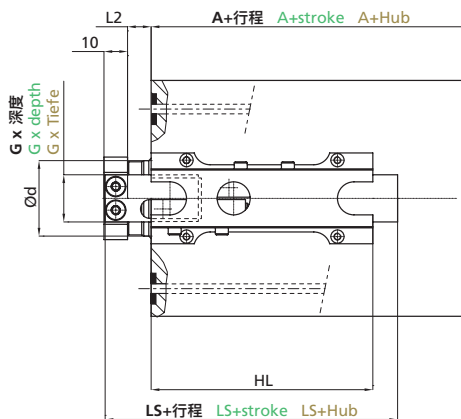
额定压力, 静态 Nominal pressure, static Nenndruck, statisch
500 bar (7200 PSI)



结构 12
Style 12
Bauform 12



结构 14
Style 14
Bauform 14



订购名称 (示例)
Order specification (example)
Bestellbezeichnung (Beispiel)

BZP 501 .50 / 32. 12. 201. 25
BZP 321

BZP 501

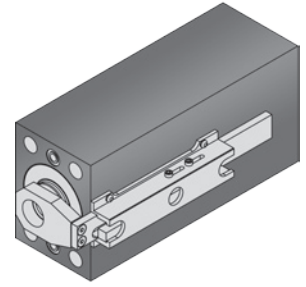
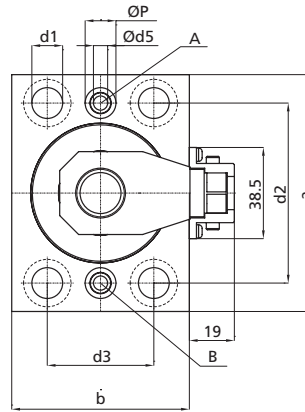
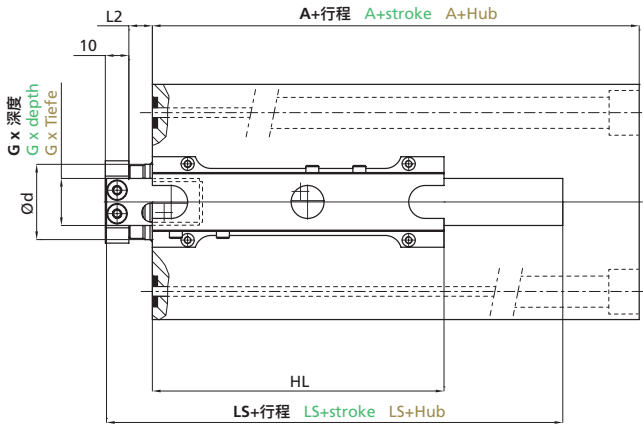
BZP 321

活塞 Ø Piston Ø Kolben Ø	活塞杆 Ø (d) Rod Ø (d) Stangen Ø (d)	结构 Style Bauform		功能类型 Operation mode Funktionsart				行程 Stroke Hub		可选配件 Options Option	BZP 501				BZP 321								
				客户需求 Customer request Kundenwunsch				BZP 501	BZP 321		A				A								
				201	204	206	208				≤100	>100-200	201	204	206	208	a	b	d1	d2	d3		
25	16	12	14	201	204	206	208	≤100	>100-200	V E Z G4	44	95	63	76	70	108	89	89	65	45	8,5	50	30
32	20	12	14	201	204	206	208	≤100	>100-200		50	97	72	75	78	112	100	90	75	55	10,5	55	35
40	25	12	14	201	204	206	208	≤100	>100-200		54	105	78	81	89	125	113	101	85	63	10,5	63	40
50	32	12	14	201	204	206	208	≤100	>100-200		65	119	89	95	97	133	121	109	100	75	13	76	45
63	40	12	14	201	204	206	208	≤100	>100-200		72	140	102	110	112	157	142	127	125	95	17	95	65
80	50	12	14	201	204	206	208	≤130	>130-200		85	156	114	127	131	174	160	145	160	120	21	120	80
100	60	12	14	201	204	206	20	≤130	>130-200	90	163	121	132	133	180	164	149	200	150	25	158	108	

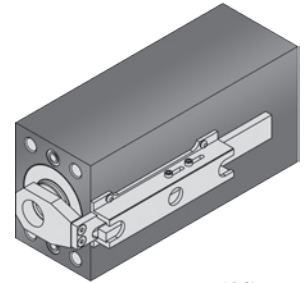
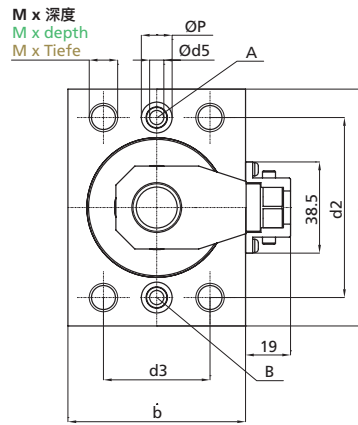
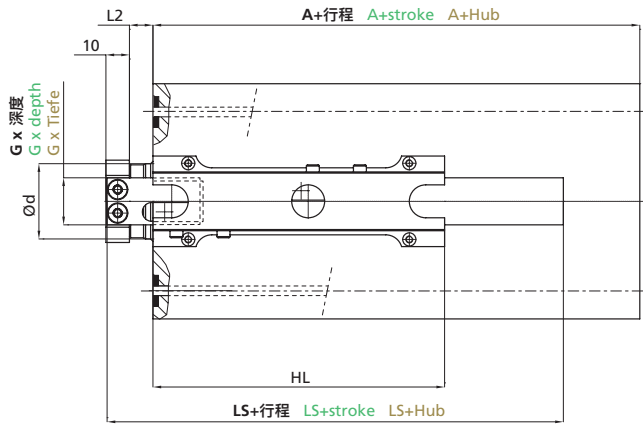
保留技术更改权利
Subject to change without notice
Technische Änderungen vorbehalten

尺寸单位 mm
Dimensions in mm
Maße in mm

计算基础参见 AHP 信息
Calculation based on "Information from AHP"
Berechnungsgrundlage siehe ahp informiert



结构 12
Style 12
Bauform 12



结构 14
Style 14
Bauform 14

A = 顶出行程
A = Forward stroke
A = Vorlauf

B = 回退行程
B = Return stroke
B = Rücklauf

BZP 501 BZP 321 BZP 501 BZP 321

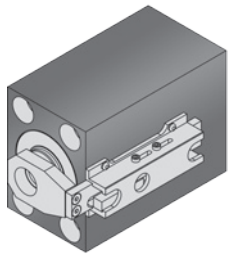
d5	L2	P	SW	G x 深度 G x depth G x Tiefe	M x 深度 M x depth M x Tiefe	O 密封圈* O-seal* O-Ring*	HL		LS	
							行程 Stroke Hub	行程 Stroke Hub	行程 Stroke Hub	行程 Stroke Hub
4	7	13	13	M10x15	M8x16	9x2	≤ 40	≥ 41	≤ 40	≥ 41
4	10	13	17	M12x15	M10x20	9x2				
4	10	13	21	M16x25	M10x20	9x2				
5	10	13	26	M20x30	M12x24	9x2	64	94	124	68 54 84
6	14	13	32	M27x40	M16x32	9x2				
6	14	13	41	M30x40	M20x35	9x2				
8	15	15	-	M42x60	M24x50	11x2				

* 已包括
* Is included
* Wird mitgeliefert

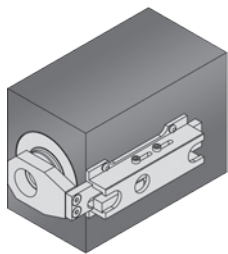
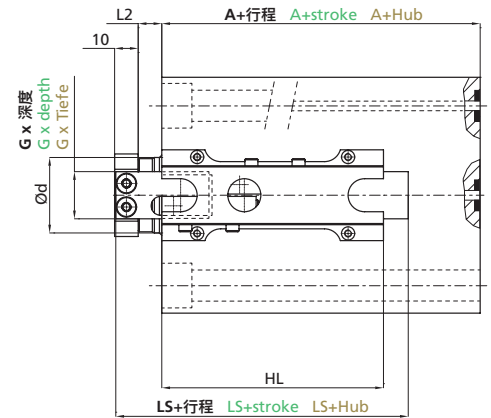
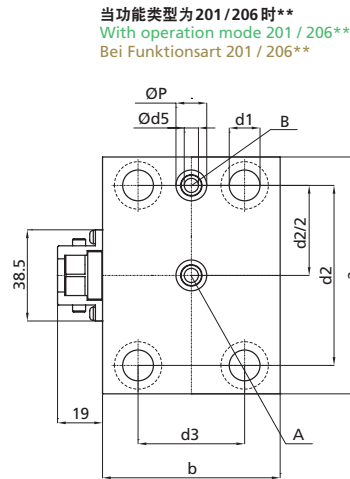
短行程 Short stroke Kurzer Hub

BZP 501 - 21 / 25

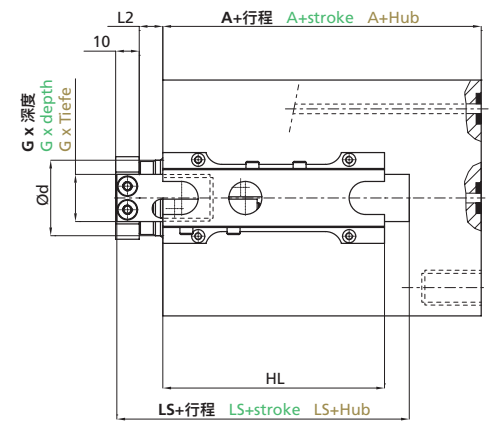
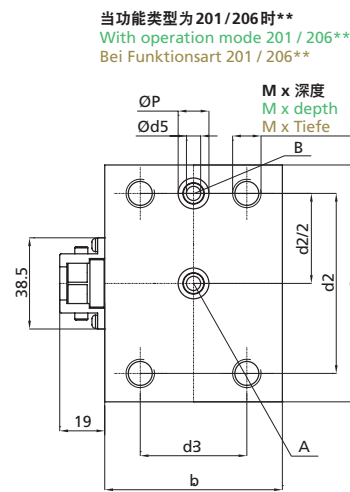
额定压力, 静态 Nominal pressure, static Nenndruck, statisch
500 bar (7200 PSI)



结构 21
Style 21
Bauform 21



结构 25
Style 25
Bauform 25



**功能类型 204/208 的油嘴位置, 参照 BZP 321
**Oil port position with operation mode 204 / 208, see BZP 321
**Anschlusspositionen bei Funktionsart 204 / 208, siehe BZP 321

订购名称 (示例)
Order specification (example)
Bestellbezeichnung (Beispiel)

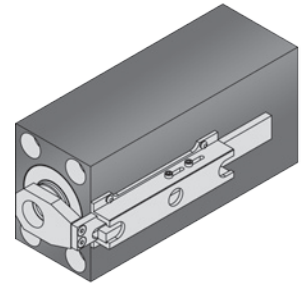
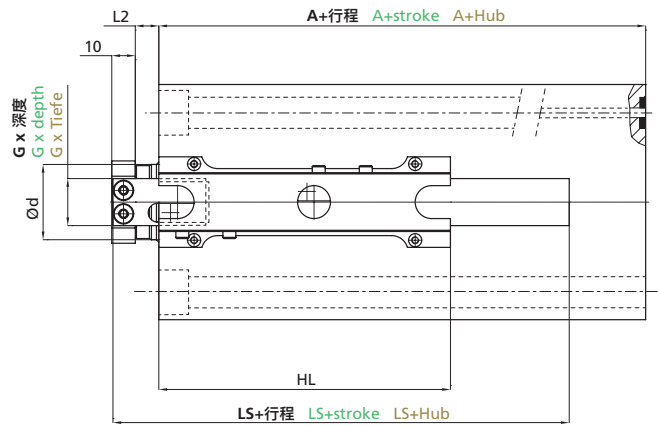
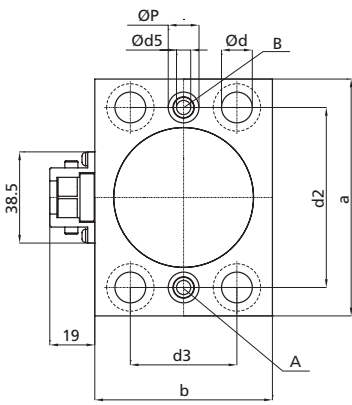


活塞 Ø Piston Ø Kolben Ø	活塞杆 Ø (d) Rod Ø (d) Stangen Ø (d)	结构 Style Bauform				功能类型 Operation mode Funktionsart				行程 Stroke Hub 客户需求 Customer request Kundenwunsch		可选配件 Options Option	BZP 501				BZP 321							
		21	25	201	204	206	208	BZP 501	BZP 321	A				A										
										25	32		40	50	63	80	100	150	200	a	b	d1	d2	d3
25	16	21	25	201	204	206	208	≤100	>100-200	V	201	204	206	208	201	204	206	208	65	45	8,5	50	30	
32	20	21	25	201	204	206	208	≤100	>100-200		50	97	72	75	78	112	100	90	75	55	10,5	55	35	
40	25	21	25	201	204	206	208	≤100	>100-200		54	105	78	81	89	125	113	101	85	63	10,5	63	40	
50	32	21	25	201	204	206	208	≤100	>100-200		E	65	119	89	95	97	133	121	109	100	75	13	76	45
63	40	21	25	201	204	206	208	≤100	>100-200		G4	72	140	102	110	112	157	142	127	125	95	17	95	65
80	50	21	25	201	204	206	208	≤130	>130-200			85	156	114	127	131	174	160	145	160	120	21	120	80
100	60	21	25	201	204	206	20	≤130	>130-200			90	163	121	132	133	180	164	149	200	150	25	158	108

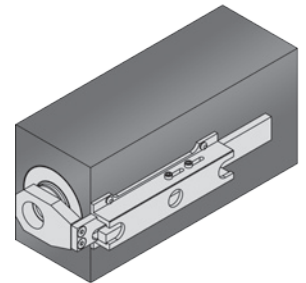
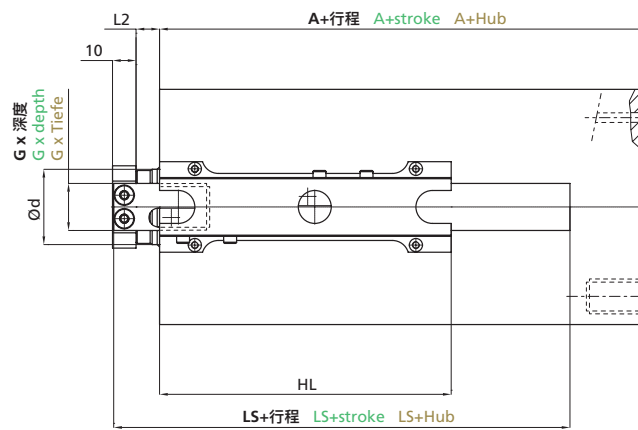
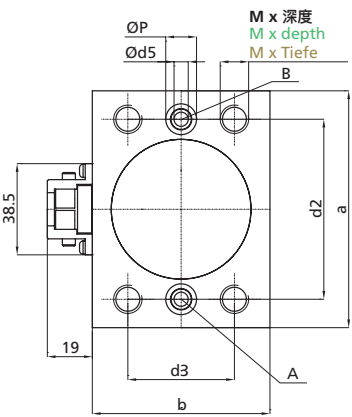
保留技术更改权利
Subject to change without notice
Technische Änderungen vorbehalten

尺寸单位 mm
Dimensions in mm
Maße in mm

计算基础参见 AHP 信息
Calculation based on "Information from AHP"
Berechnungsgrundlage siehe ahp informiert



结构 21
Style 21
Bauform 21



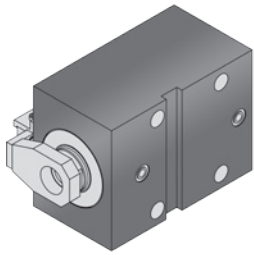
结构 25
Style 25
Bauform 25

d5	L2	P	SW	G x 深度 G x depth G x Tiefe	M x 深度 M x depth M x Tiefe	O 密封圈* O-seal* O-Ring*	HL			LS		
							行程 Stroke Hub			行程 Stroke Hub		
							≤ 40	≥ 41		≤ 40	≥ 41	
4	7	13	13	M10x15	M8x16	9x2						
4	10	13	17	M12x15	M10x20	9x2						
4	10	13	21	M16x25	M10x20	9x2						
5	10	13	26	M20x30	M12x24	9x2	64	94	124	68	54	84
6	14	13	32	M27x40	M16x32	9x2						
6	14	13	41	M30x40	M20x35	9x2						
8	15	15	-	M42x60	M24x50	11x2						

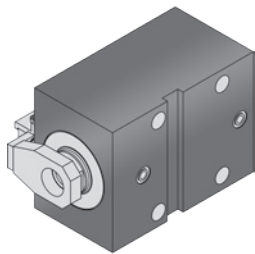
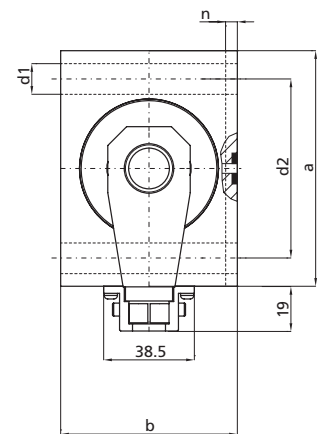
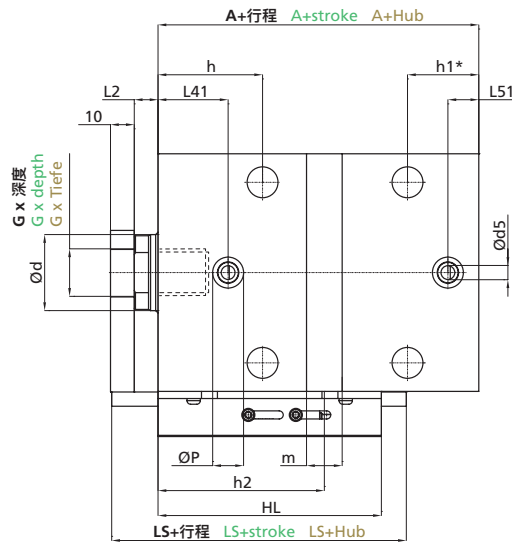
* 已包括
* Is included
* Wird mitgeliefert

短行程 Short stroke Kurzer Hub
BZP 501 - 33 / 36

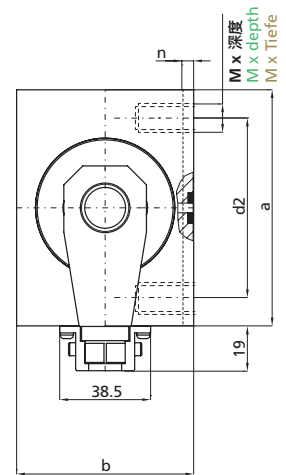
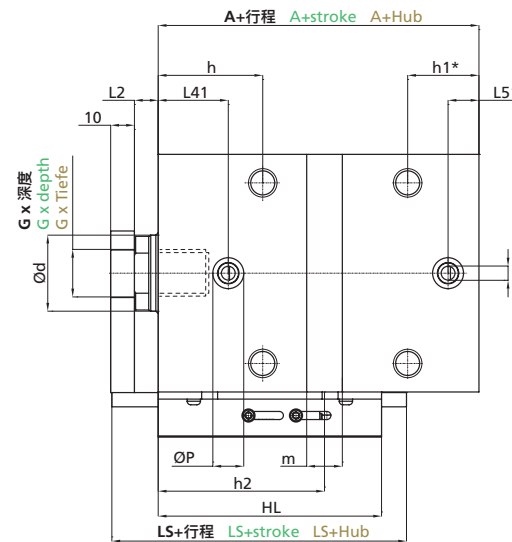
额定压力, 静态 Nominal pressure, static Nenndruck, statisch
500 bar (7200 PSI)



结构 33
Style 33
Bauform 33



结构 36
Style 36
Bauform 36



*h1 在标准行程3以上或者根据客户需求才有
*h1 starting at standard stroke 3 or as required by customer
*h1 ab Standardhub 3 oder auf Kundenwunsch

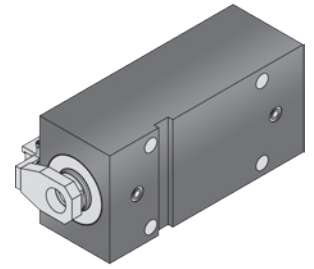
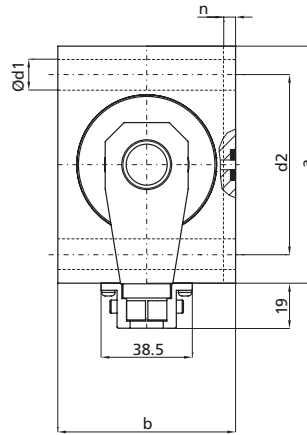
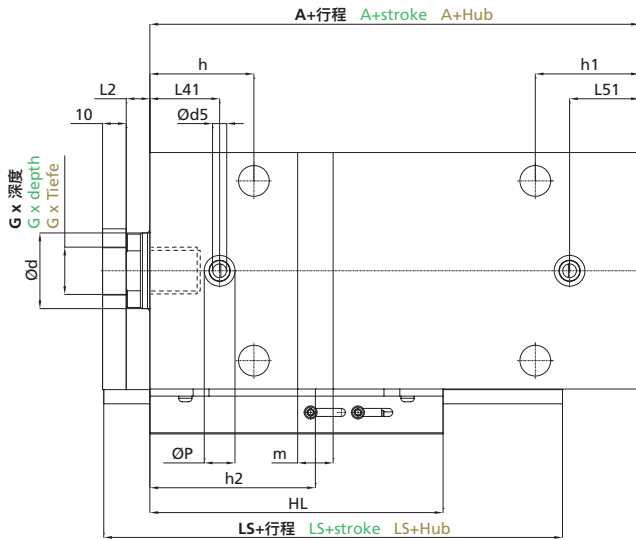
订购名称 (示例)
Order specification (example)
Bestellbezeichnung (Beispiel)

BZP 501 BZP 321		.50 / 32. 33. 201. 25				BZP 501				BZP 321				BZP 501				BZP 321													
活塞 Ø Piston Ø Kolben Ø	活塞杆 Ø (d) Rod Ø (d) Stangen Ø (d)	结构 Style Bauform	功能类型 Operation mode Funktionsart				行程 Stroke Hub		客户需求 Customer request Kundenwunsch	可选配件 Options Option	A				a				h												
			201	204	206	208	≤100	>100-200			201	204	206	208	a	b	d1	d2	d5	h	h										
25	16	33 36	201	204	206	208	≤100	>100-200	BZP 501 BZP 321	201	204	206	208	201	204	206	208	65	45	8,5	50	4	33	33	33	33	201	204	206	208	
32	20	33 36	201	204	206	208	≤100	>100-200		V	44	95	63	76	70	108	89	89	75	55	10,5	55	4	38	38	38	38				
40	25	33 36	201	204	206	208	≤100	>100-200		E	50	97	72	75	78	112	100	90	75	55	10,5	55	4	38	38	38	38				
50	32	33 36	201	204	206	208	≤100	>100-200		N	54	105	78	81	89	125	113	101	85	63	10,5	63	4	40	40	40	40				
63	40	33 36	201	204	206	208	≤100	>100-200		N	65	119	89	95	97	133	121	109	100	75	13	76	5	44	44	44	44				
80	50	33 36	201	204	206	208	≤130	>130-200		G4	72	140	102	110	112	157	142	127	125	95	17	95	6	50	50	50	50				
100	60	33 36	201	204	206	20	≤130	>130-200		G4	85	156	114	127	131	174	160	145	160	120	21	120	6	60	43	68	60				
											90	163	121	132	133	180	164	149	200	150	25	158	8	64	45	40	64				

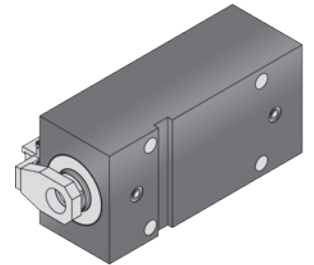
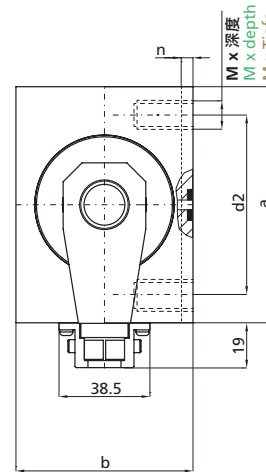
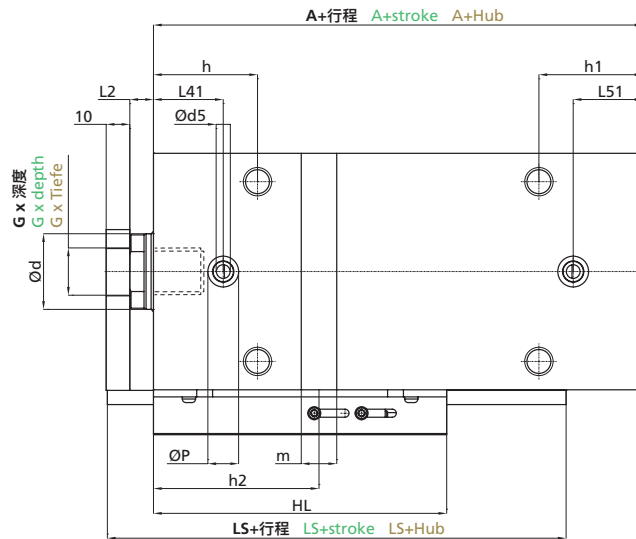
保留技术更改权利
Subject to change without notice
Technische Änderungen vorbehalten

尺寸单位 mm
Dimensions in mm
Maße in mm

计算基础参见 AHP 信息
Calculation based on "Information from AHP"
Berechnungsgrundlage siehe ahp informiert



结构 33
Style 33
Bauform 33



结构 36
Style 36
Bauform 36

锁定时 (针对较高的压力) 需要支撑。
A support is required for locking (under higher pressures).
Zur Arretierung (bei höheren Drücken) ist eine Abstützung erforderlich.

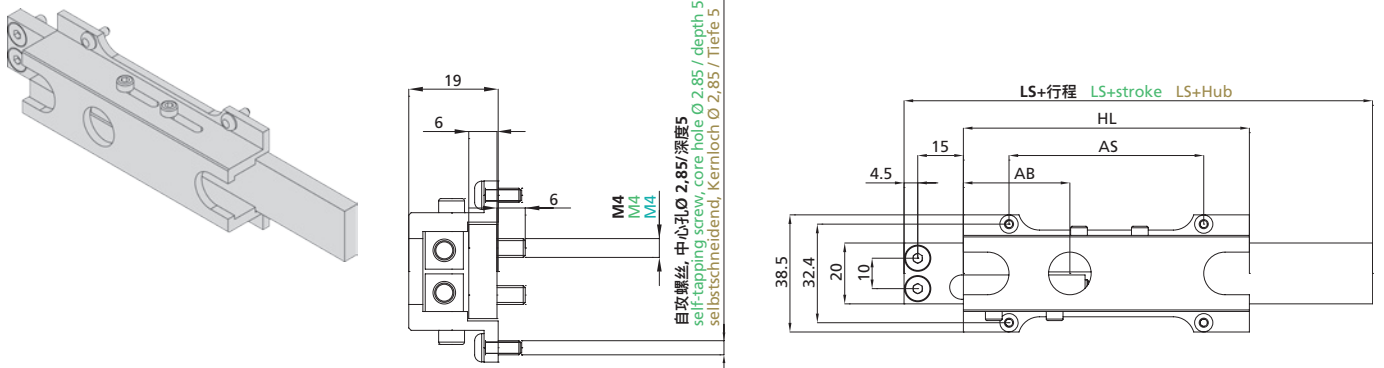
BZP 501 BZP 321		BZP 501 BZP 321 BZP 501 BZP 321								BZP 501 BZP 321 BZP 501 BZP 321																
h1	h1	h2	L2	L41	L41	L51	L51	m***	n	P	SW			h3		HL	LS									
												G x 深度 G x depth G x Tiefe	M x 深度 M x depth M x Tiefe			行程 Stroke Hub	行程 Stroke Hub									
201	204	201	201	204	201	204	201	204	201	204	201	204	201	204	8x1,5	≤ 40	≥ 41	≤ 40	≥ 41							
26	26	33	26	7	21	21	21	21	7,5	21	21	21	10	2	10,6	13	M10x15	M8x16	100	8x1,5						
27	27	38	27	10	25	26	25	26	10	26	25	26	12	3	13	17	M12x15	M10x20	100	9x2						
27	27	40	27	10	27	28	27	28	10	28	27	28	12	3	13	21	M16x25	M10x20	100	9x2						
30	30	44	30	10	29,5	32	29,5	32	13	32	29,5	32	15	5	13	26	M20x30	M12x24	100	9x2	64	94	124	68	54	84
41	41	50	41	14	32	35	32	35	16	35	32	35	20	5	13	32	M27x40	M16x32	100	9x2						
47	43	60	60	14	39	43	39	43	21	43	39	43	24	7	13	41	M30x40	M20x35	130	9x2						
54	45	64	64	15	40	45	40	45	25	45	40	45	28	7	15	-	M42x60	M24x50	130	11x2						

** 已包括
** Is included
** Wird mitgeliefert

*** 匹配键可用。参见页码16/3
*** Matching key available. See ahp.book page 16/3
*** Passende Passfeder siehe ahp.book Seite 16/3

标准感应器原件

Standalone sensor unit
Schalterkit

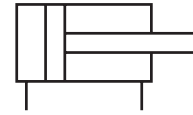


	物料号 Part number Artikelnummer	行程 Stroke Hub	活塞 \varnothing Piston \varnothing Kolben \varnothing			
			HL	LS	AS	AB
标准传感器 (最高 75 °C) Standard switch (max. 75 °C) Standardschalter (max. 75 °C)	260702	100	94	54	64	35
	260704	200	124	84	94	66
耐高温传感器 (最高 140 °C) High-temperature (max. 140 °C) Hochtemperaturschalter (max. 140 °C)	260868	100	94	54	64	35
	260871	200	124	84	94	66

全套密封组件

Seal kit complete

Dichsatz komplett



差动液压缸
Differential cylinder
Differentialzylinder

结构*
Style*
Bauform*

- 01
- 02
- 03
- 04
- 05
- 06
- 12
- 14
- 21
- 25
- 33
- 36

活塞 Ø Piston Ø Kolben Ø	功能类型 Operation mode Funktionsart				标准密封圈 Standard seal kit Standard-Dichsatz		Viton® 密封组件 Viton®-seals Viton®-Dichsatz	
	[Diagrams]				物料号 Part number Art.-Nr.	物料号 Part number Art.-Nr.	物料号 Part number Art.-Nr.	物料号 Part number Art.-Nr.
	201	-	-	-				
25	201	-	-	-	013322	078330	013323	062268
	-	204	206	208	054842	054842	041405	041405
32	201	-	-	-	013411	053528	013412	068144
	-	204	206	208	046328	046328	080705	080705
40	201	-	-	-	013543	051110	026816	063236
	-	204	206	208	032628	032628	044545	044545
50	201	-	-	-	013676	053426	013677	054920
	-	204	206	208	038689	038689	100931	100931
63	201	-	-	-	013832	053077	013833	070150
	-	204	206	208	046331	046331	027453	027453
80	201	-	-	-	013963	026245	013964	070151
	-	204	206	208	032588	032588	027452	027452
100	201	-	-	-	014059	061489	035442	109676
	-	204	206	208	067976	067976	014060	014060

* 参见 ahp.目录 1/4 和 1/5
* See ahp.book page 1/4 and 1/5
* Siehe ahp.book Seite 1/4 und 1/5

所有密封圈备有库存
All seal kits in stock
Alle Dichsätze ab Lager lieferbar

尺寸单位 mm
Dimensions in mm
Maße in mm

